

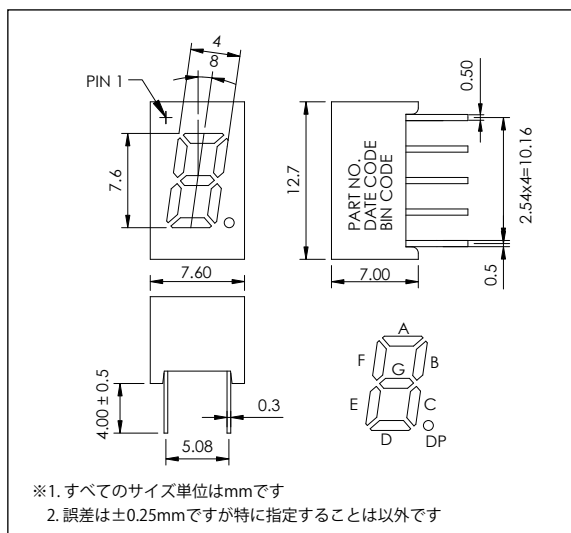


0.30" 数字表示 1桁単色 LEDディスプレイ

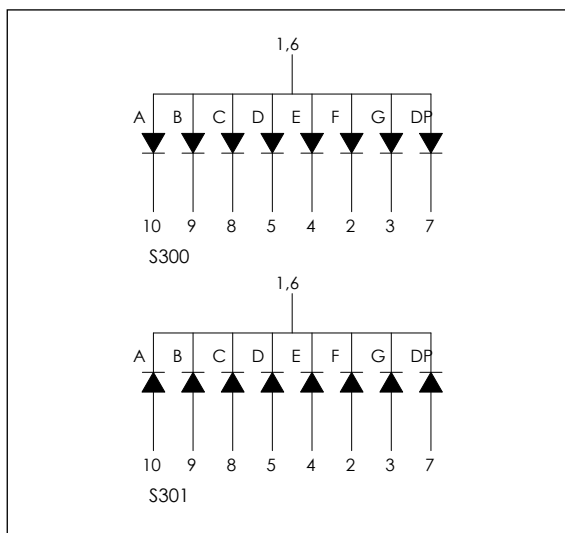
0.30" (7.64mm) 文字高さ
● 絶対最大定格 : (Ta=25°C)

パラメータ	橙	緑	黄	SH 赤	ピュアレッド	ピュアグリーン	ピュアイエロー	単位
消費電力	65	65	55	72	65	65	55	mW
最大尖頭順電流 (駆動条件:1/10 Duty,0.1ms)	100	100	80	125	100	100	100	mA
実効順電流	25	25	20	30	25	25	25	mA
順電流低減率 (Ta => 25°C)	0.33	0.33	0.25	0.42	0.33	0.33	0.33	mA/°C
逆電圧	5	5	5	5	5	5	5	v
操作温度	-35°C to + 85°C							
保存温度	-35°C to + 85°C							
はんだ付け温度260度 (1/16 インチで 3 秒)								

● 外形寸法図



● 内部回路図



● 光電特性

型名コード	発光色	λp/λd (NM) (発光波長/主波長)	スペクトル半値幅 Δλ	極性	平均光度			順電圧	
					Min(mcd)	Typ.(mcd)	@ IF(mA)	Typ.(V)	@ IF(mA)
S3000E...	橙	632/622	35	CA	0.5	1.2	10	2.0	20
S3010E...				CC					
S3000G...	緑	568/570	30	CA	0.8	2.0	10	2.1	20
S3010G...				CC					
S3000Y...	黄	589/590	35	CA	0.5	1.2	10	2.1	20
S3010Y...				CC					
S3000S...	SH 赤	660/643	20	CA	1.0	2.2	10	1.8	20
S3010S...				CC					
S3009Q...	ピュアレッド	656/640	20	CA	1.2	2.8	10	2.1	20
S3019Q...				CC					
S3000T...	ピュアグリーン	573/571	15	CA	2.2	5.5	10	2.1	20
S3010T...				CC					
S3009C...	ピュアイエロー	591/589	15	CA	2.2	5.5	10	2.1	20
S3019C...				CC					

※応用製品について

● 低電流

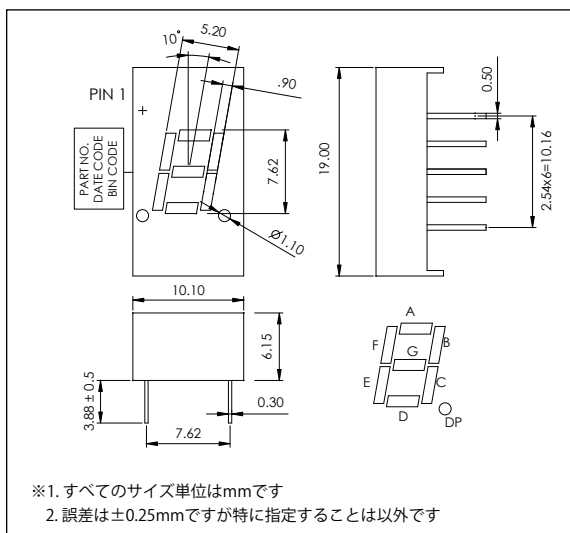
0.30"数字表示 1桁単色 LEDディスプレイ



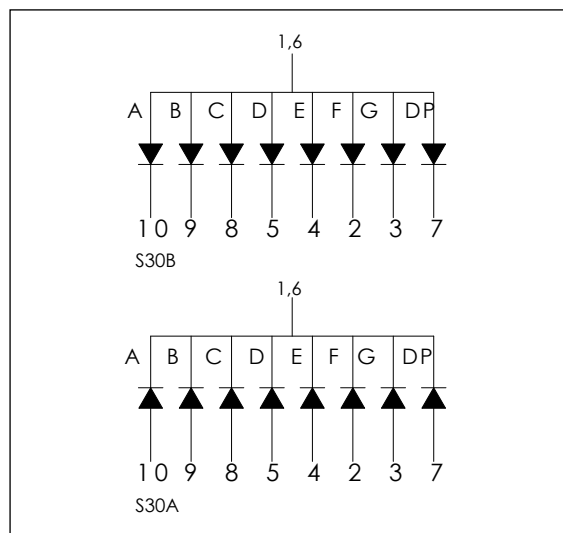
0.30" (7.62mm) 文字高さ
●絶対最大定格: (Ta=25°C)

パラメータ	橙	緑	黄	SH 赤	ピュアレッド	ピュアグリーン	ピュアイエロー	単位
消費電力	65	65	55	72	65	65	55	mW
最大尖頭順電流 (駆動条件:1/10 Duty,0.1ms)	100	100	80	125	100	100	100	mA
実効順電流	25	25	20	30	25	25	25	mA
順電流低減率 (Ta => 25°C)	0.33	0.33	0.25	0.42	0.33	0.33	0.33	mA/°C
逆電圧	5	5	5	5	5	5	5	v
操作温度	-35°C to + 85°C							
保存温度	-35°C to + 85°C							
はんだ付け温度260度 (1/16 インチで 3 秒)								

● 外形寸法図



● 内部回路図



● 光電特性

型名コード	発光色	λ_p / λ_d (NM) (発光波長/主波長)	スペクトル半値幅 $\Delta\lambda$	極性	平均光度			順電圧	
					Min(mcd)	Typ.(mcd)	@ IF(mA)	Typ.(V)	@ IF(mA)
S30B0E...	橙	632/622	35	CA	0.5	1.2	10	2.0	20
S30A0E...				CC					
S30B0G...	緑	568/570	30	CA	0.8	2.0	10	2.1	20
S30A0G...				CC					
S30B0Y...	黄	589/590	35	CA	0.5	1.2	10	2.1	20
S30A0Y...				CC					
S30B0S...	SH 赤	660/643	20	CA	1.0	2.2	10	1.8	20
S30A0S...				CC					
S30B9Q...	ピュアレッド	656/640	20	CA	1.2	2.8	10	2.1	20
S30A9Q...				CC					
S30B0T...	ピュアグリーン	573/571	15	CA	2.2	5.5	10	2.1	20
S30A0T...				CC					
S30B9C...	ピュアイエロー	591/589	15	CA	2.2	5.5	10	2.1	20
S30A9C...				CC					

※応用製品について

● 低電流

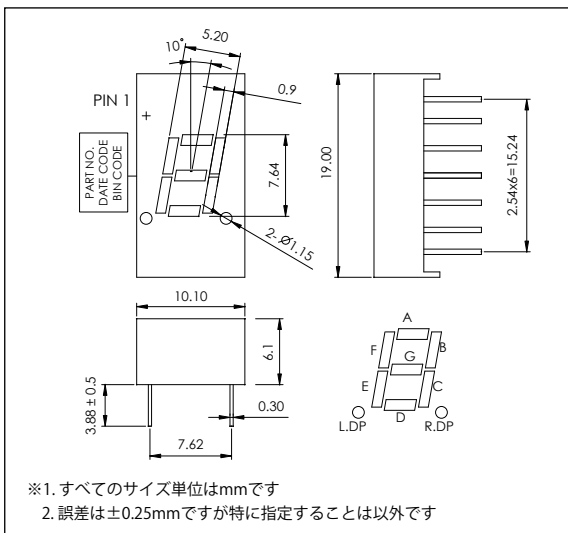


0.30" 数字表示 1桁単色 LEDディスプレイ

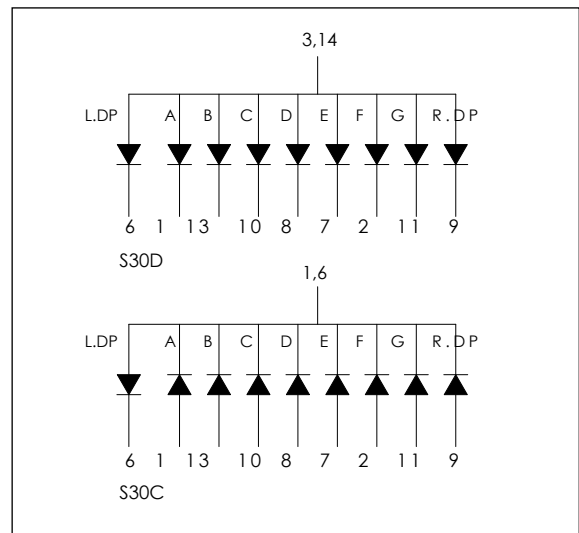
0.30" (7.62mm) 文字高さ
 ● 絶対最大定格 : (Ta=25°C)

パラメータ	橙	緑	黄	SH 赤	ピュアレッド	ピュアグリーン	ピュアイエロー	単位
消費電力	65	65	55	72	65	65	55	mW
最大尖頭順電流 (駆動条件:1/10 Duty,0.1ms)	100	100	80	125	100	100	100	mA
実効順電流	25	25	20	30	25	25	25	mA
順電流低減率 (Ta => 25°C)	0.33	0.33	0.25	0.42	0.33	0.33	0.33	mA/°C
逆電圧	5	5	5	5	5	5	5	v
操作温度	-35°C to + 85°C							
保存温度	-35°C to + 85°C							
はんだ付け温度260度 (1/16 インチで 3 秒)								

● 外形寸法図



● 内部回路図



● 光電特性

型名コード	発光色	λp/λd (NM) (発光波長/主波長)	スペクトル半値幅 △λ	極性	平均光度			順電圧	
					Min(mcd)	Typ.(mcd)	@ IF(mA)	Typ.(V)	@ IF(mA)
S30D0E...	橙	632/622	35	CA	0.5	1.2	10	2.0	20
S30C0E...				CC					
S30D0G...	緑	568/570	30	CA	0.8	2.0	10	2.1	20
S30C0G...				CC					
S30D0Y...	黄	589/590	35	CA	0.5	1.2	10	2.1	20
S30C0Y...				CC					
S30D0S...	SH 赤	660/643	20	CA	1.0	2.2	10	1.8	20
S30C0S...				CC					
S30D9Q...	ピュアレッド	656/640	20	CA	1.2	2.8	10	2.1	20
S30C9Q...				CC					
S30D0T...	ピュアグリーン	573/571	15	CA	2.2	5.5	10	2.1	20
S30C0T...				CC					
S30D9C...	ピュアイエロー	591/589	15	CA	2.2	5.5	10	2.1	20
S30C9C...				CC					

※応用製品について

● 低電流