

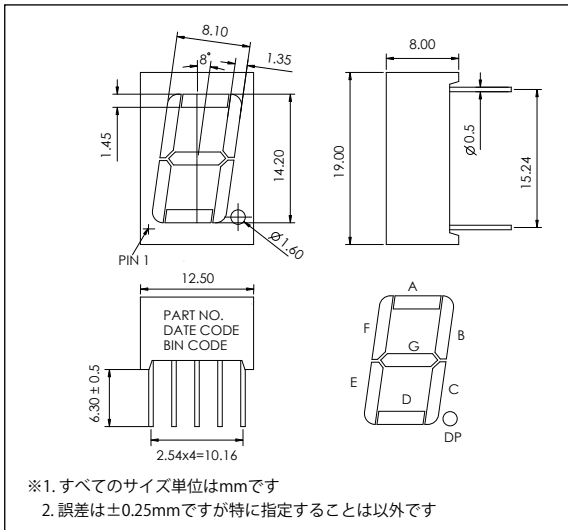


0.56" 数字表示 1桁単色 LEDディスプレイ

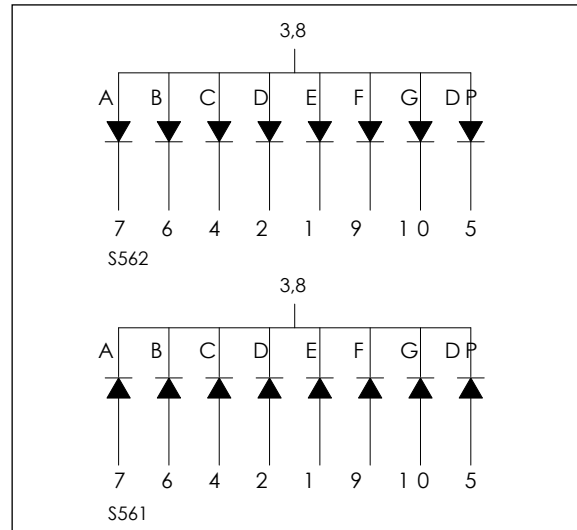
0.56" (14.20mm) 文字高さ
● 絶対最大定格 : (Ta=25°C)

パラメータ	橙	緑	黄	SH 赤	ピュア レッド	ピュア グリーン	ピュア イエロー	単位
消費電力	65	65	55	72	65	65	55	mW
最大尖頭順電流 (駆動条件:1/10 Duty,0.1ms)	100	100	80	125	100	100	100	mA
実効順電流	25	25	20	30	25	25	25	mA
順電流低減率 (Ta => 25°C)	0.33	0.33	0.25	0.42	0.33	0.33	0.33	mA/°C
逆電圧	5	5	5	5	5	5	5	v
操作温度	-35°C to + 85°C							
保存温度	-35°C to + 85°C							
はんだ付け温度260度 (1/16 インチで 3 秒)								

● 外形寸法図



● 内部回路図



● 光電特性

型名コード	発光色	λp/λd (NM) (発光波長/主波長)	スペクトル半値幅 △λ	極性	平均光度			順電圧	
					Min(mcd)	Typ.(mcd)	@ IF(mA)	Typ.(V)	@ IF(mA)
S5620E...	橙	632/622	35	CA	1.2	3.0	10	2.0	20
S5610E...				CC					
S5620G...	緑	568/570	30	CA	1.6	4.0	10	2.1	20
S5610G...				CC					
S5620Y...	黄	589/590	35	CA	1.2	3.0	10	2.1	20
S5610Y...				CC					
S5620S...	SH 赤	660/643	20	CA	2.0	4.5	10	1.8	20
S5610S...				CC					
S5629Q...	ピュア レッド	656/640	20	CA	2.5	5.5	10	2.1	20
S5619Q...				CC					
S5620T...	ピュア グリーン	573/571	15	CA	5.0	12.0	10	2.1	20
S5610T...				CC					
S5629C...	ピュア イエロー	591/589	15	CA	5.0	12.0	10	2.1	20
S5619C...				CC					

※応用製品について

- 低電流
- InGaN高光度青,青緑,緑,白に適用します

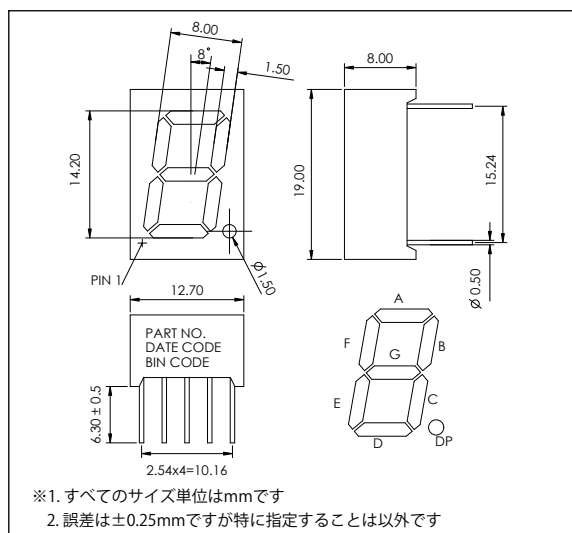
0.56"数字表示1桁単色LEDディスプレイ



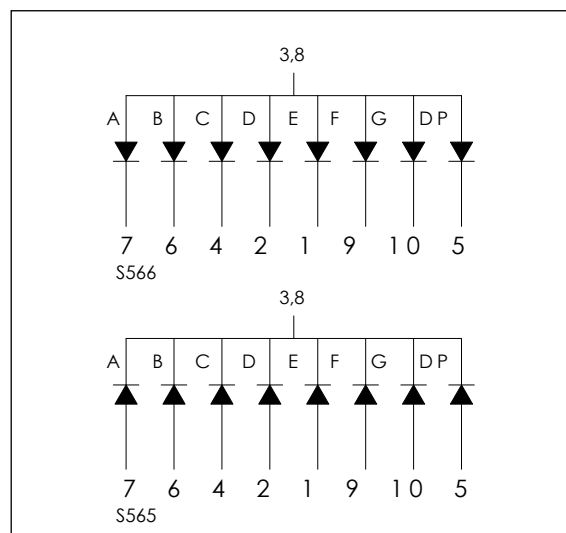
0.56" (14.20mm) 文字高さ
● 絶対最大定格: (Ta=25°C)

パラメータ	橙	緑	黄	SH 赤	ピュアレッド	ピュアグリーン	ピュアイエロー	単位
消費電力	65	65	55	72	65	65	55	mW
最大尖頭順電流 (駆動条件:1/10 Duty,0.1ms)	100	100	80	125	100	100	100	mA
実効順電流	25	25	20	30	25	25	25	mA
順電流低減率 (Ta => 25°C)	0.33	0.33	0.25	0.42	0.33	0.33	0.33	mA/°C
逆電圧	5	5	5	5	5	5	5	v
操作温度	-35°C to + 85°C							
保存温度	-35°C to + 85°C							
はんだ付け温度260度 (1/16 インチで3秒)								

● 外形寸法図



● 内部回路図



● 光電特性

型名コード	発光色	λ_p/λ_d (NM) (発光波長/主波長)	スペクトル半値幅 $\Delta\lambda$	極性	平均光度			順電圧	
					Min(mcd)	Typ.(mcd)	@ IF(mA)	Typ.(V)	@ IF(mA)
S5660E...	橙	632/622	35	CA	1.2	3.0	10	2.0	20
S5650E...				CC					
S5660G...	緑	568/570	30	CA	1.6	4.0	10	2.1	20
S5650G...				CC					
S5660Y...	黄	589/590	35	CA	1.2	3.0	10	2.1	20
S5650Y...				CC					
S5660S...	SH 赤	660/643	20	CA	2.0	4.5	10	1.8	20
S5650S...				CC					
S5669Q...	ピュアレッド	656/640	20	CA	2.5	5.5	10	2.1	20
S5659Q...				CC					
S5660T...	ピュアグリーン	573/571	15	CA	5.0	12.0	10	2.1	20
S5650T...				CC					
S5669C...	ピュアイエロー	591/589	15	CA	5.0	12.0	10	2.1	20
S5659C...				CC					

※応用製品について

- 低電流
- InGaN高光度青,青緑,緑,白に適用します

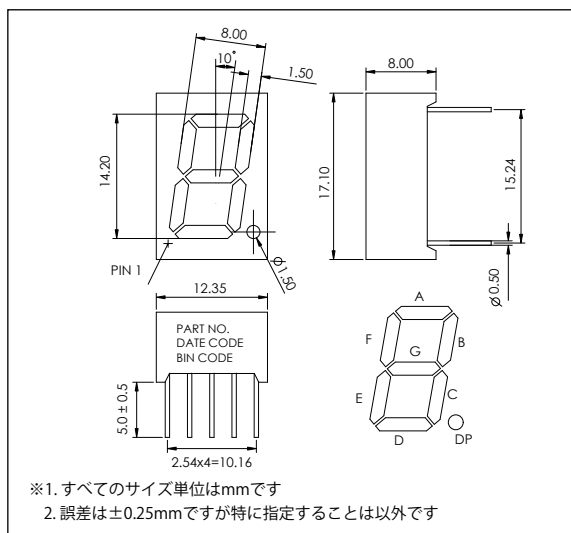


0.56" 数字表示 1桁単色 LEDディスプレイ

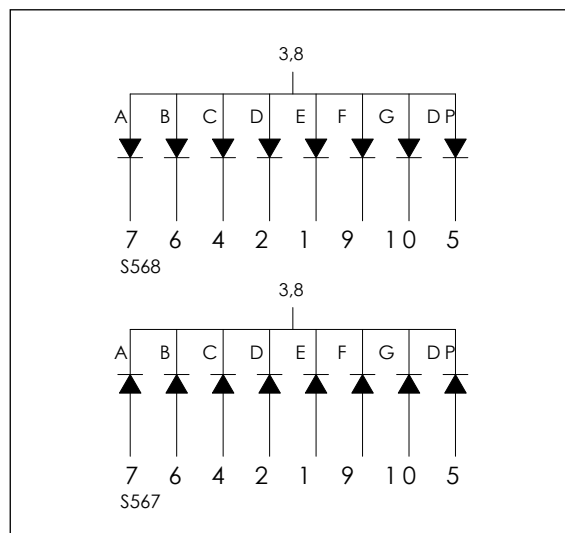
0.56" (14.20mm) 文字高さ
●絶対最大定格:(Ta=25°C)

パラメータ	橙	緑	黄	SH赤	ピュアレッド	ピュアグリーン	ピュアイエロー	単位
消費電力	65	65	55	72	65	65	55	mW
最大尖頭順電流 (駆動条件:1/10 Duty,0.1ms)	100	100	80	125	100	100	100	mA
実効順電流	25	25	20	30	25	25	25	mA
順電流低減率 (Ta => 25°C)	0.33	0.33	0.25	0.42	0.33	0.33	0.33	mA/°C
逆電圧	5	5	5	5	5	5	5	v
操作温度	-35°C to + 85°C							
保存温度	-35°C to + 85°C							
はんだ付け温度260度(1/16インチで3秒)								

●外形寸法図



●内部回路図



●光電特性

型名コード	発光色	λp/λd (NM) (発光波長/主波長)	スペクトル半値幅 △λ	極性	平均光度			順電圧	
					Min(mcd)	Typ.(mcd)	@ IF(mA)	Typ.(V)	@ IF(mA)
S5680E...	橙	632/622	35	CA	1.2	3.0	10	2.0	20
S5670E...				CC					
S5680G...	緑	568/570	30	CA	1.6	4.0	10	2.1	20
S5670G...				CC					
S5680Y...	黄	589/590	35	CA	1.2	3.0	10	2.1	20
S5670Y...				CC					
S5680S...	SH赤	660/643	20	CA	2.0	4.5	10	1.8	20
S5670S...				CC					
S5689Q...	ピュアレッド	656/640	20	CA	2.5	5.5	10	2.1	20
S5679Q...				CC					
S5680T...	ピュアグリーン	573/571	15	CA	4.5	11.0	10	2.1	20
S5670T...				CC					
S5689C...	ピュアイエロー	591/589	15	CA	4.5	11.0	10	2.1	20
S5679C...				CC					

※応用製品について

- 低電流
- InGaN高光度青,青緑,緑,白に応用します