

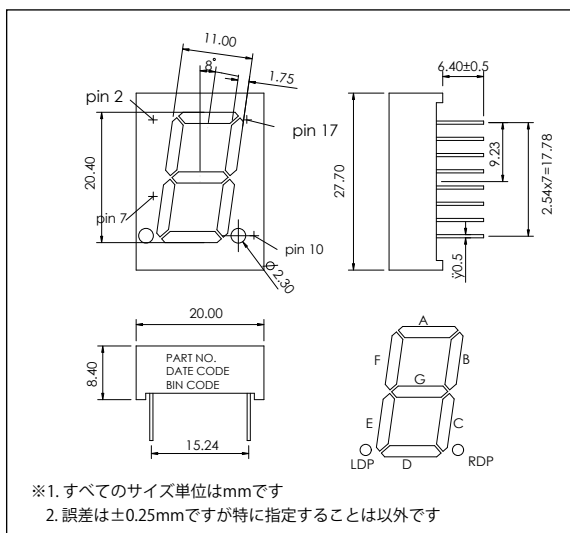
# 0.80" 数字表示 1桁単色 LEDディスプレイ



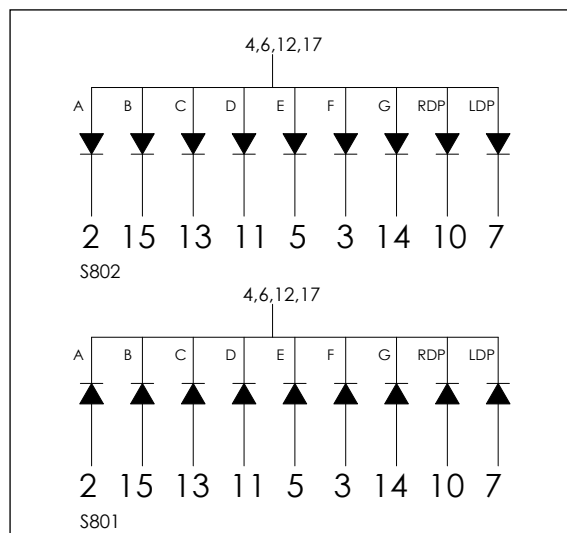
0.80" (20.40mm) 文字高さ  
● 絶対最大定格: (Ta=25°C)

パラメータ	橙	緑	黄	SH 赤	ピュア レッド	ピュア グリーン	ピュア イエロー	単位
消費電力	65	65	55	72	65	65	55	mW
最大尖頭順電流 (駆動条件:1/10 Duty,0.1ms)	100	100	80	125	100	100	100	mA
実効順電流	25	25	20	30	25	25	25	mA
順電流低減率 (Ta => 25°C)	0.33	0.33	0.25	0.42	0.33	0.33	0.33	mA/°C
逆電圧	5	5	5	5	5	5	5	v
操作温度	-35°C to + 85°C							
保存温度	-35°C to + 85°C							
はんだ付け温度260度 (1/16 インチで 3 秒)								

## ● 外形寸法図



## ● 内部回路図



## ● 光電特性

型名コード	発光色	λp/λd (NM) (発光波長/主波長)	スペクトル半値幅 △λ	極性	平均光度			順電圧	
					Min(mcd)	Typ.(mcd)	@ IF(mA)	Typ.(V)	@ IF(mA)
S8020E...	橙	632/622	35	CA	1.6	4.0	10	2.0	20
S8010E...				CC					
S8020G...	緑	568/570	30	CA	2.2	5.5	10	2.1	20
S8010G...				CC					
S8020Y...	黄	589/590	35	CA	1.6	4.0	10	2.1	20
S8010Y...				CC					
S8020S...	SH 赤	660/643	20	CA	2.4	6.0	10	1.8	20
S8010S...				CC					
S8029Q...	ピュア レッド	656/640	20	CA	3.2	8.0	10	2.1	20
S8019Q...				CC					
S8020T...	ピュア グリーン	573/571	15	CA	6.0	15.0	10	2.1	20
S8010T...				CC					
S8029C...	ピュア イエロー	591/589	15	CA	6.0	15.0	10	2.1	20
S8019C...				CC					

※応用製品について

- 低電流
- InGaN高光度青,青緑,緑,白に応用します

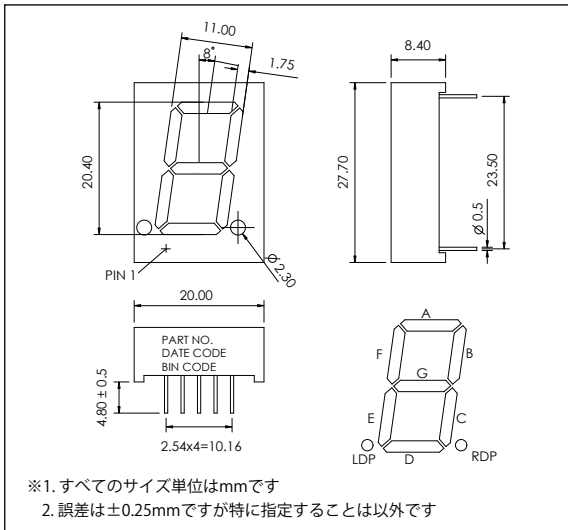


## 0.80" 数字表示 1桁単色 LEDディスプレイ

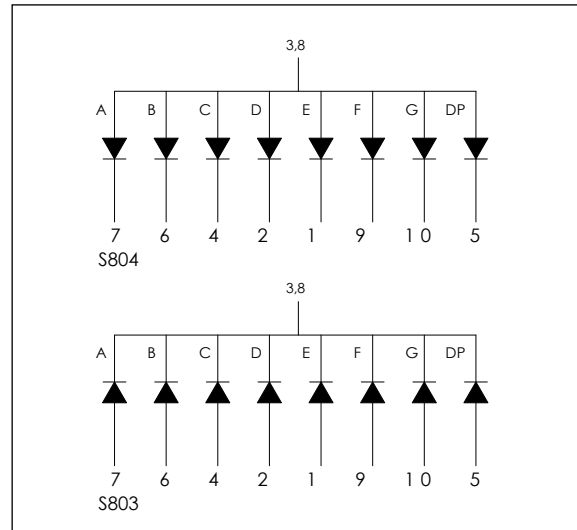
0.80" (20.40mm) 文字高さ  
 ● 絶対最大定格 : (Ta=25°C)

パラメータ	橙	緑	黄	SH 赤	ピュアレッド	ピュアグリーン	ピュアイエロー	単位
消費電力	65	65	55	72	65	65	55	mW
最大尖頭順電流 (駆動条件:1/10 Duty,0.1ms)	100	100	80	125	100	100	100	mA
実効順電流	25	25	20	30	25	25	25	mA
順電流低減率 (Ta => 25°C)	0.33	0.33	0.25	0.42	0.33	0.33	0.33	mA/°C
逆電圧	5	5	5	5	5	5	5	v
操作温度	-35°C to + 85°C							
保存温度	-35°C to + 85°C							
はんだ付け温度260度 (1/16 インチで 3秒)								

### ● 外形寸法図



### ● 内部回路図



### ● 光電特性

型名コード	発光色	λp/λd (NM) (発光波長/主波長)	スペクトル半値幅 △λ	極性	平均光度			順電圧	
					Min(mcd)	Typ.(mcd)	@ IF(mA)	Typ.(V)	@ IF(mA)
S8040E...	橙	632/622	35	CA	1.4	3.5	10	2.0	20
S8030E...				CC					
S8040G...	緑	568/570	30	CA	1.3	4.0	10	2.1	20
S8030G...				CC					
S8040Y...	黄	589/590	35	CA	1.4	3.5	10	2.1	20
S8030Y...				CC					
S8040S...	SH 赤	660/643	20	CA	2.4	6.0	10	1.8	20
S8030S...				CC					
S8049Q...	ピュアレッド	656/640	20	CA	3.2	6.0	10	2.1	20
S8039Q...				CC					
S8040T...	ピュアグリーン	573/571	15	CA	6.0	15.0	10	2.1	20
S8030T...				CC					
S8049C...	ピュアイエロー	591/589	15	CA	6.0	15.0	10	2.1	20
S8039C...				CC					

※応用製品について

- 低電流
- InGaN高光度青,青緑,緑,白に適用します