

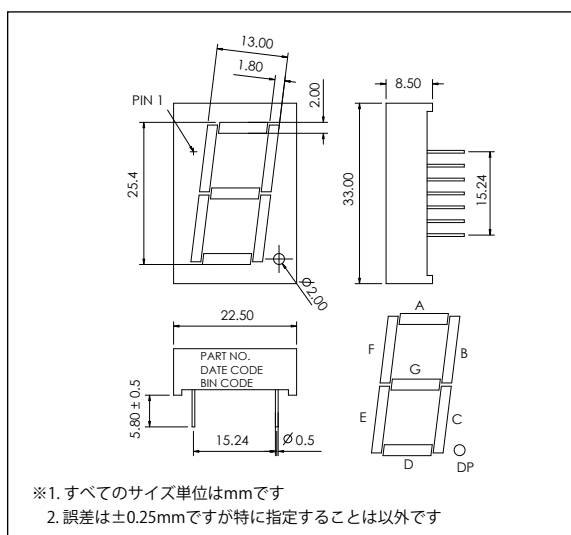
1.0" 数字表示 1桁単色 LEDディスプレイ



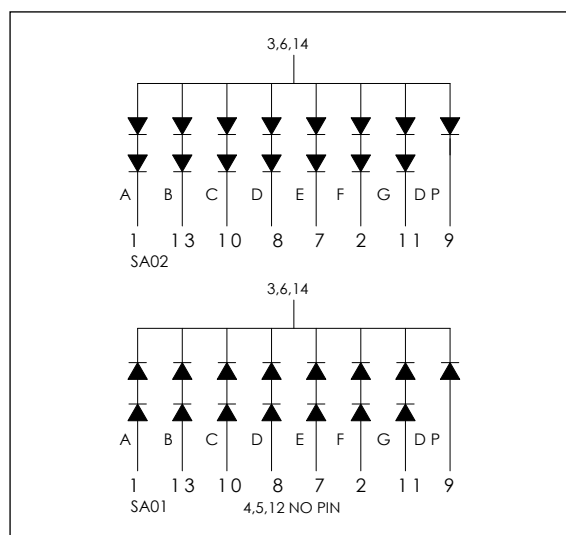
1.0" (25.4mm) 文字高さ
● 絶対最大定格: (Ta=25°C)

パラメータ	橙	緑	黄	SH 赤	ピュアレッド	ピュアグリーン	ピュアイエロー	単位
消費電力	65	65	55	72	65	65	55	mW
最大尖頭順電流 (駆動条件:1/10 Duty,0.1ms)	100	100	80	125	100	100	100	mA
実効順電流	25	25	20	30	25	25	25	mA
順電流低減率 (Ta => 25°C)	0.33	0.33	0.25	0.42	0.33	0.33	0.33	mA/°C
逆電圧	5	5	5	5	5	5	5	v
操作温度	-35°C to + 85°C							
保存温度	-35°C to + 85°C							
はんだ付け温度260度 (1/16 インチで 3 秒)								

● 外形寸法図



● 内部回路図



● 光電特性

型名コード	発光色	λp/λd (NM) (発光波長/主波長)	スペクトル半値幅 Δλ	極性	平均光度			順電圧	
					Min(mcd)	Typ.(mcd)	@ IF(mA)	Typ.(V)	@ IF(mA)
SA020E...	橙	632/622	35	CA	2.5	6.0	10	4.0	20
SA010E...				CC					
SA020G...	緑	568/570	30	CA	3.5	8.0	10	4.2	20
SA010G...				CC					
SA020Y...	黄	589/590	35	CA	2.5	6.0	10	4.2	20
SA010Y...				CC					
SA020S...	SH 赤	660/643	20	CA	3.6	9.0	10	3.6	20
SA010S...				CC					
SA029Q...	ピュアレッド	656/640	20	CA	4.5	11.0	10	4.2	20
SA019Q...				CC					
SA020T...	ピュアグリーン	573/571	15	CA	8.0	20.0	10	4.2	20
SA010T...				CC					
SA029C...	ピュアイエロー	591/589	15	CA	8.0	20.0	10	4.2	20
SA019C...				CC					

※応用製品について

- 低電流
- InGaN高光度青,青緑,緑,白に応用します

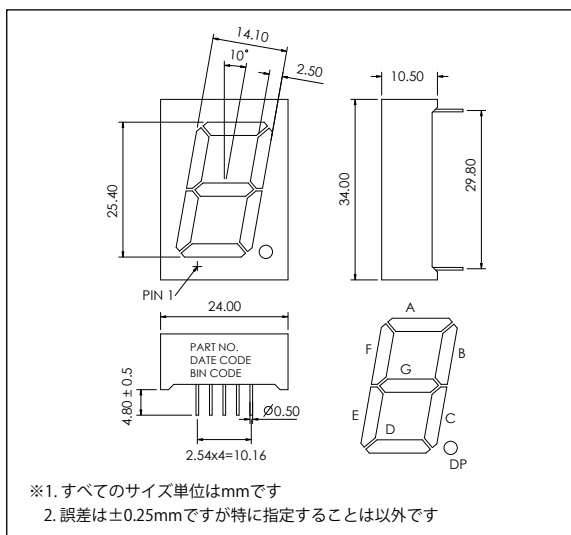


1.0" 数字表示 1桁単色 LEDディスプレイ

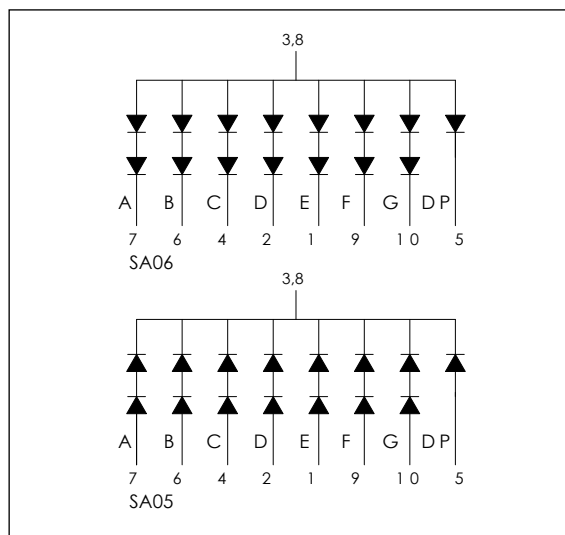
1.0" (25.4mm) 文字高さ
 ●絶対最大定格: (Ta=25°C)

パラメータ	橙	緑	黄	SH赤	ピュアレッド	ピュアグリーン	ピュアイエロー	単位
消費電力	65	65	55	72	65	65	55	mW
最大尖頭順電流 (駆動条件:1/10 Duty,0.1ms)	100	100	80	125	100	100	100	mA
実効順電流	25	25	20	30	25	25	25	mA
順電流低減率 (Ta => 25°C)	0.33	0.33	0.25	0.42	0.33	0.33	0.33	mA/°C
逆電圧	5	5	5	5	5	5	5	v
操作温度	-35°C to + 85°C							
保存温度	-35°C to + 85°C							
はんだ付け温度260度 (1/16 インチで 3 秒)								

●外形寸法図



●内部回路図



●光電特性

型名コード	発光色	λp/λd (NM) (発光波長/主波長)	スペクトル半値幅 △λ	極性	平均光度			順電圧	
					Min(mcd)	Typ.(mcd)	@ IF(mA)	Typ.(V)	@ IF(mA)
SA060E...	橙	632/622	35	CA	2.0	5.0	10	4.0	20
SA050E...				CC					
SA060G...	緑	568/570	30	CA	2.6	6.5	10	4.2	20
SA050G...				CC					
SA060Y...	黄	589/590	35	CA	2.0	5.0	10	4.2	20
SA050Y...				CC					
SA060S...	SH赤	660/643	20	CA	3.2	8.0	10	3.6	20
SA050S...				CC					
SA069Q...	ピュアレッド	656/640	20	CA	4.0	10.0	10	4.2	20
SA059Q...				CC					
SA060T...	ピュアグリーン	573/571	15	CA	7.5	18.0	10	4.2	20
SA050T...				CC					
SA069C...	ピュアイエロー	591/589	15	CA	7.5	18.0	10	4.2	20
SA059C...				CC					

※応用製品について

- 低電流
- InGaN高光度青,青緑,緑,白に適用します