

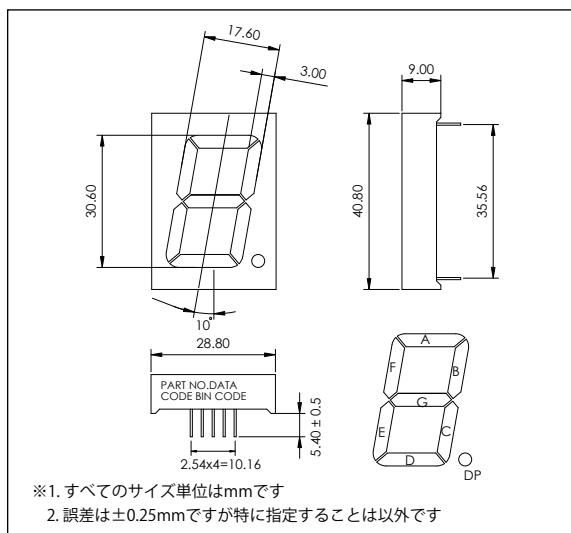
1.2" 数字表示 1桁単色 LEDディスプレイ



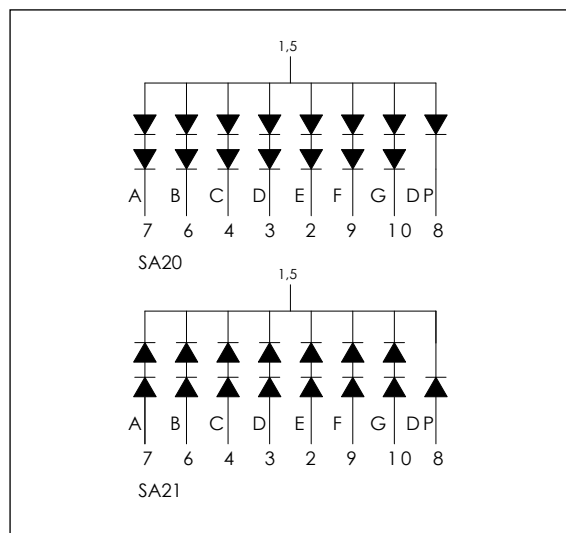
1.2" (30.6mm) 文字高さ
● 絶対最大定格: (Ta=25°C)

パラメータ	橙	緑	黄	SH 赤	ピュアレッド	ピュアグリーン	ピュアイエロー	単位
消費電力	65	65	55	72	65	65	55	mW
最大尖頭順電流 (駆動条件:1/10 Duty,0.1ms)	100	100	80	125	100	100	100	mA
実効順電流	25	25	20	30	25	25	25	mA
順電流低減率 (Ta => 25°C)	0.33	0.33	0.25	0.42	0.33	0.33	0.33	mA/°C
逆電圧	5	5	5	5	5	5	5	v
操作温度	-35°C to + 85°C							
保存温度	-35°C to + 85°C							
はんだ付け温度260度 (1/16 インチで 3 秒)								

● 外形寸法図



● 内部回路図



● 光電特性

型名コード	発光色	λp/λd (NM) (発光波長/主波長)	スペクトル半値幅 Δλ	極性	平均光度			順電圧	
					Min(mcd)	Typ.(mcd)	@ IF(mA)	Typ.(V)	@ IF(mA)
SA20E...	橙	632/622	35	CA	3.5	6.0	10	4.0	20
SA21E...				CC					
SA20G...	緑	568/570	30	CA	3.5	8.0	10	4.2	20
SA21G...				CC					
SA20Y...	黄	589/590	35	CA	2.5	6.0	10	4.2	20
SA21Y...				CC					
SA20S...	SH 赤	660/643	20	CA	3.6	9.0	10	3.6	20
SA21S...				CC					
SA209Q...	ピュアレッド	656/640	20	CA	4.5	11.0	10	4.2	20
SA219Q...				CC					
SA20T...	ピュアグリーン	573/571	15	CA	8.0	20.0	10	4.2	20
SA21T...				CC					
SA209C...	ピュアイエロー	591/589	15	CA	8.0	20.0	10	4.2	20
SA219C...				CC					

※応用製品について

- 低電流
- InGaN高光度青,青緑,緑,白に適用します