

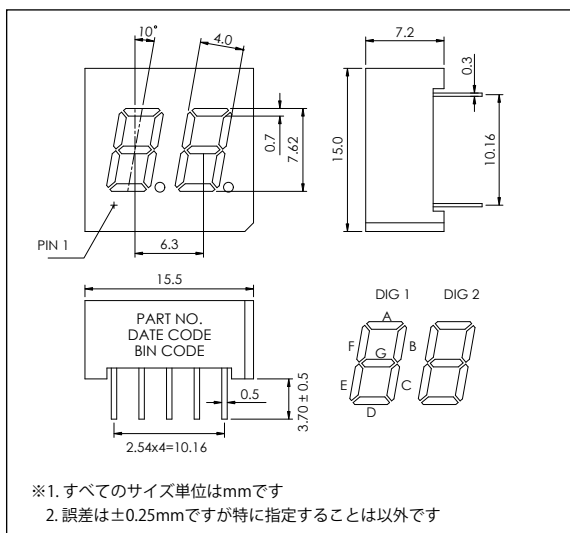
## 0.30"数字表示 2桁単色 LEDディスプレイ



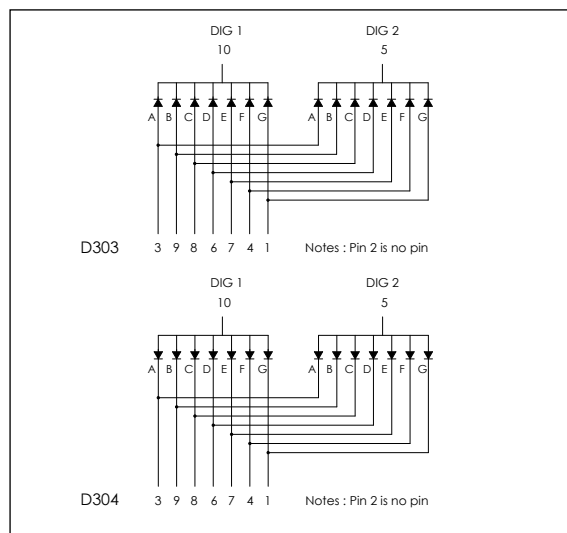
0.30" (7.62mm) 文字高さ  
● 絶対最大定格 : (Ta=25°C)

パラメータ	橙	緑	黄	SH 赤	ピュアレッド	ピュアグリーン	ピュアイエロー	単位
消費電力	65	65	55	72	65	65	55	mW
最大尖頭順電流 (駆動条件:1/10 Duty,0.1ms)	100	100	80	125	100	100	100	mA
実効順電流	25	25	20	30	25	25	25	mA
順電流低減率 (Ta => 25°C)	0.33	0.33	0.25	0.42	0.33	0.33	0.33	mA/°C
逆電圧	5	5	5	5	5	5	5	v
操作温度	-35°C to + 85°C							
保存温度	-35°C to + 85°C							
はんだ付け温度260度 (1/16 インチで 3 秒)								

### ● 外形寸法図



### ● 内部回路図



### ● 光電特性

型名コード	発光色	λp/λd (NM) (発光波長/主波長)	スペクトル半値幅 △λ	極性	平均光度			順電圧	
					Min(mcd)	Typ.(mcd)	@ IF(mA)	Typ.(V)	@ IF(mA)
D3040E...	橙	632/622	35	CA	0.5	1.2	10	2.0	20
D3030E...				CC					
D3040G...	緑	568/570	30	CA	0.8	2.0	10	2.1	20
D3030G...				CC					
D3040Y...	黄	589/590	35	CA	0.5	1.2	10	2.1	20
D3030Y...				CC					
D3040S...	SH 赤	660/643	20	CA	1.0	2.2	10	1.8	20
D3030S...				CC					
D3049Q...	ピュアレッド	656/640	20	CA	1.2	2.8	10	2.1	20
D3039Q...				CC					
D3040T...	ピュアグリーン	573/571	15	CA	2.2	5.5	10	2.1	20
D3030T...				CC					
D3049C...	ピュアイエロー	591/589	15	CA	2.2	5.5	10	2.1	20
D3039C...				CC					

※応用製品について

### ● 低電流

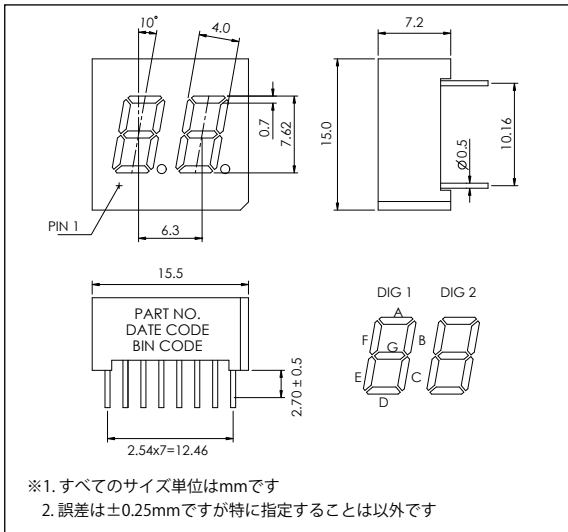


## 0.30" 数字表示 2桁単色 LEDディスプレイ

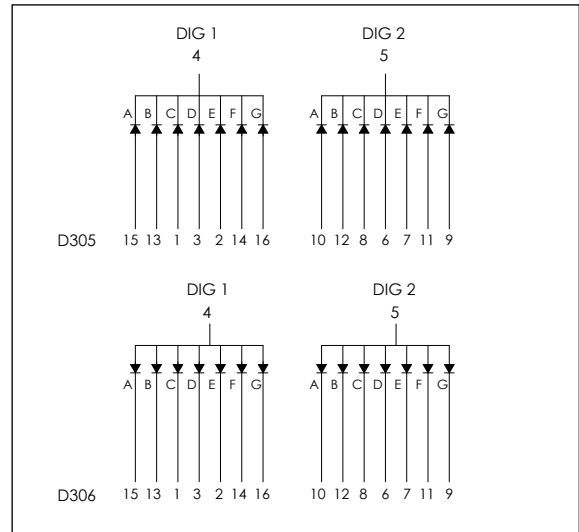
0.30" (7.62mm) 文字高さ  
● 絶対最大定格: (Ta=25°C)

パラメータ	橙	緑	黄	SH 赤	ピュアレッド	ピュアグリーン	ピュアイエロー	単位
消費電力	65	65	55	72	65	65	55	mW
最大尖頭順電流 (駆動条件: 1/10 Duty, 0.1ms)	100	100	80	125	100	100	100	mA
実効順電流	25	25	20	30	25	25	25	mA
順電流低減率 (Ta => 25°C)	0.33	0.33	0.25	0.42	0.33	0.33	0.33	mA/°C
逆電圧	5	5	5	5	5	5	5	v
操作温度	-35°C to + 85°C							
保存温度	-35°C to + 85°C							
はんだ付け温度260度 (1/16 インチで 3 秒)								

### ● 外形寸法図



### ● 内部回路図



### ● 光電特性

型名コード	発光色	λp/λd (NM) (発光波長/主波長)	スペクトル半値幅 Δλ	極性	平均光度			順電圧	
					Min(mcd)	Typ.(mcd)	@ IF(mA)	Typ.(V)	@ IF(mA)
D3060E...	橙	632/622	35	CA	0.5	1.2	10	2.0	20
D3050E...				CC					
D3060G...	緑	568/570	30	CA	0.8	2.0	10	2.1	20
D3050G...				CC					
D3060Y...	黄	589/590	35	CA	0.5	1.2	10	2.1	20
D3050Y...				CC					
D3060S...	SH 赤	660/643	20	CA	1.0	2.2	10	1.8	20
D3050S...				CC					
D3069Q...	ピュアレッド	656/640	20	CA	1.2	2.8	10	2.1	20
D3059Q...				CC					
D3060T...	ピュアグリーン	573/571	15	CA	2.2	5.5	10	2.1	20
D3050T...				CC					
D3069C...	ピュアイエロー	591/589	15	CA	2.2	5.5	10	2.1	20
D3059C...				CC					

※応用製品について

### ● 低電流

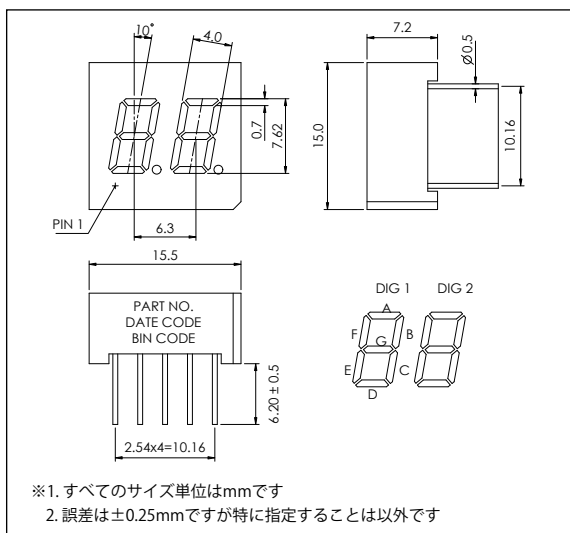
## 0.30" 数字表示 2桁単色 LEDディスプレイ



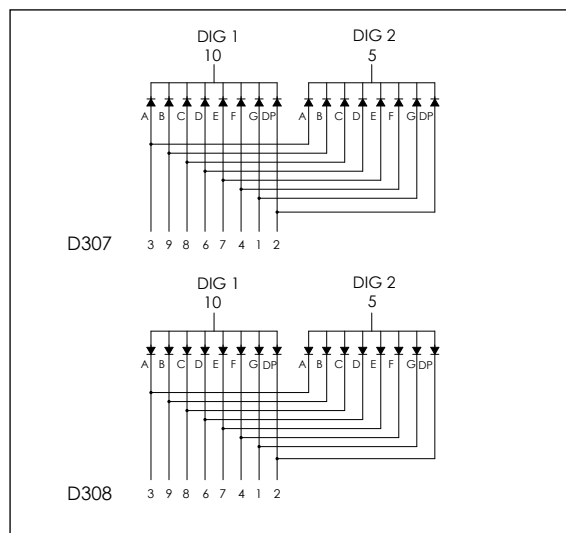
0.30" (7.62mm) 文字高さ  
● 絶対最大定格: (Ta=25°C)

パラメータ	橙	緑	黄	SH 赤	ピュア レッド	ピュア グリーン	ピュア イエロー	単位
消費電力	65	65	55	72	65	65	55	mW
最大尖頭順電流 (駆動条件:1/10 Duty,0.1ms)	100	100	80	125	100	100	100	mA
実効順電流	25	25	20	30	25	25	25	mA
順電流低減率 (Ta => 25°C)	0.33	0.33	0.25	0.42	0.33	0.33	0.33	mA/°C
逆電圧	5	5	5	5	5	5	5	v
操作温度	-35°C to + 85°C							
保存温度	-35°C to + 85°C							
はんだ付け温度260度 (1/16 インチで 3秒)								

### ● 外形寸法図



### ● 内部回路図



### ● 光電特性

型名コード	発光色	λp/λd (NM) (発光波長/主波長)	スペクトル半値幅 △λ	極性	平均光度			順電圧	
					Min(mcd)	Typ.(mcd)	@ IF(mA)	Typ.(V)	@ IF(mA)
D3080E...	橙	632/622	35	CA	0.5	1.2	10	2.0	20
D3070E...				CC					
D3080G...	緑	568/570	30	CA	0.8	2.0	10	2.1	20
D3070G...				CC					
D3080Y...	黄	589/590	35	CA	0.5	1.2	10	2.1	20
D3070Y...				CC					
D3080S...	SH 赤	660/643	20	CA	1.0	2.2	10	1.8	20
D3070S...				CC					
D3089Q...	ピュア レッド	656/640	20	CA	1.2	2.8	10	2.1	20
D3079Q...				CC					
D3080T...	ピュア グリーン	573/571	15	CA	2.2	5.5	10	2.1	20
D3070T...				CC					
D3089C...	ピュア イエロー	591/589	15	CA	2.2	5.5	10	2.1	20
D3079C...				CC					

※応用製品について

### ● 低電流