

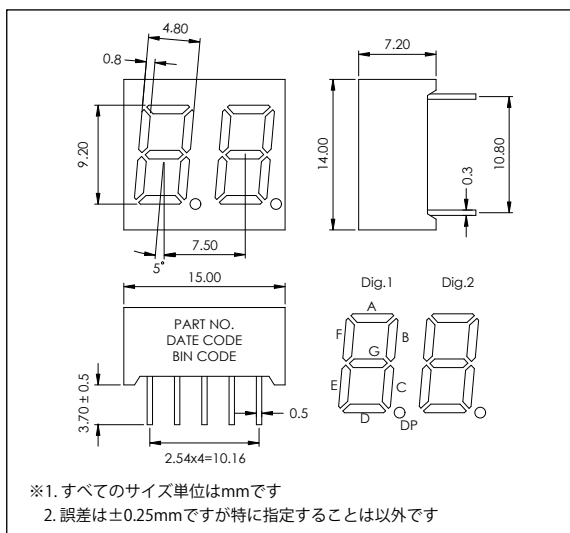


0.36" 数字表示 2桁単色 LEDディスプレイ

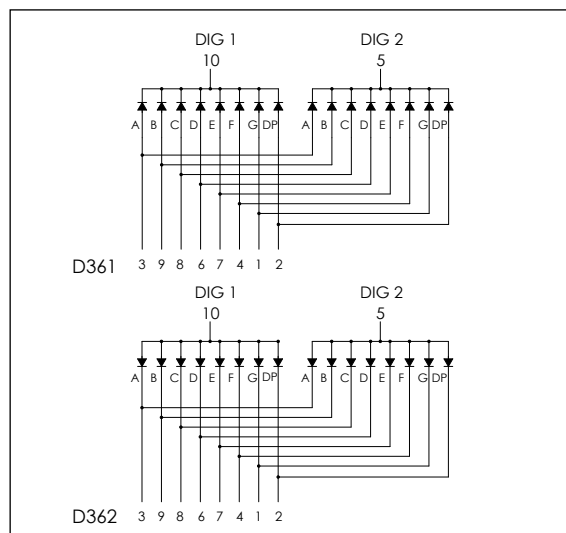
0.36" (9.1mm) 文字高さ
● 絶対最大定格: (Ta=25°C)

パラメータ	橙	緑	黄	SH 赤	ピュアレッド	ピュアグリーン	ピュアイエロー	単位
消費電力	65	65	55	72	65	65	55	mW
最大尖頭順電流 (駆動条件:1/10 Duty,0.1ms)	100	100	80	125	100	100	100	mA
実効順電流	25	25	20	30	25	25	25	mA
順電流低減率 (Ta => 25°C)	0.33	0.33	0.25	0.42	0.33	0.33	0.33	mA/°C
逆電圧	5	5	5	5	5	5	5	v
操作温度	-35°C to + 85°C							
保存温度	-35°C to + 85°C							
はんだ付け温度260度 (1/16 インチで 3 秒)								

● 外形寸法図



● 内部回路図



● 光電特性

型名コード	発光色	λp/λd (NM) (発光波長/主波長)	スペクトル半値幅 △λ	極性	平均光度			順電圧	
					Min(mcd)	Typ.(mcd)	@ IF(mA)	Typ.(V)	@ IF(mA)
D3620E...	橙	632/622	35	CA	0.8	2.0	10	2.0	20
D3610E...				CC					
D3620G...	緑	568/570	30	CA	1.0	2.5	10	2.1	20
D3610G...				CC					
D3620Y...	黄	589/590	35	CA	0.8	2.0	10	2.1	20
D3610Y...				CC					
D3620S...	SH 赤	660/643	20	CA	1.2	2.8	10	1.8	20
D3610S...				CC					
D3629Q...	ピュアレッド	656/640	20	CA	1.4	3.5	10	2.1	20
D3619Q...				CC					
D3620T...	ピュアグリーン	573/571	15	CA	2.6	6.5	10	2.1	20
D3610T...				CC					
D3629C...	ピュアイエロー	591/589	15	CA	2.6	6.5	10	2.1	20
D3619C...				CC					

※応用製品について

● 低電流