

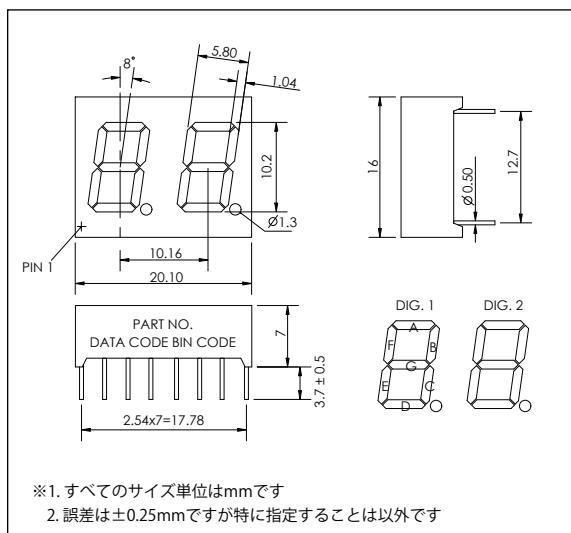
0.40" 数字表示 2桁単色 LEDディスプレイ



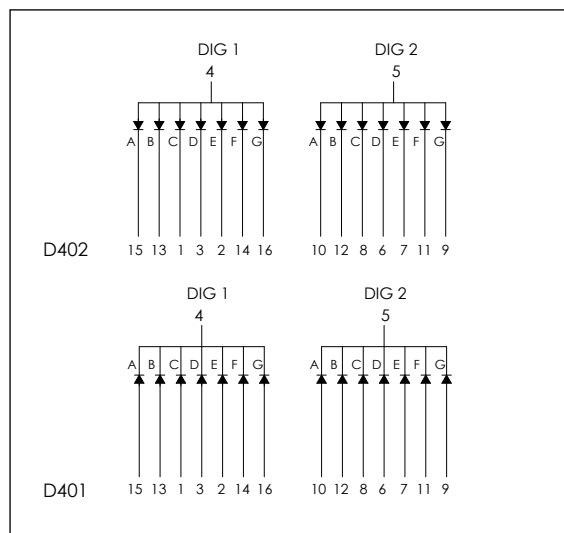
0.40" (10.20mm) 文字高さ
● 絶対最大定格 : (Ta=25°C)

パラメータ	橙	緑	黄	SH 赤	ピュア レッド	ピュア グリーン	ピュア イエロー	単位
消費電力	65	65	55	72	65	65	55	mW
最大尖頭順電流 (駆動条件:1/10 Duty,0.1ms)	100	100	80	125	100	100	100	mA
実効順電流	25	25	20	30	25	25	25	mA
順電流低減率 (Ta => 25°C)	0.33	0.33	0.25	0.42	0.33	0.33	0.33	mA/°C
逆電圧	5	5	5	5	5	5	5	v
操作温度	-35°C to + 85°C							
保存温度	-35°C to + 85°C							
はんだ付け温度260度 (1/16 インチで 3 秒)								

● 外形寸法図



● 内部回路図



● 光電特性

型名コード	発光色	λp/λd (NM) (発光波長/主波長)	スペクトル半値幅 △λ	極性	平均光度			順電圧	
					Min(mcd)	Typ.(mcd)	@ IF(mA)	Typ.(V)	@ IF(mA)
D4020E...	橙	632/622	35	CA	1.0	2.4	10	2.0	20
D4010E...				CC					
D4020G...	緑	568/570	30	CA	1.2	2.8	10	2.1	20
D4010G...				CC					
D4020Y...	黄	589/590	35	CA	1.0	2.4	10	2.1	20
D4010Y...				CC					
D4020S...	SH 赤	660/643	20	CA	1.3	3.2	10	1.8	20
D4010S...				CC					
D4029Q...	ピュア レッド	656/640	20	CA	1.6	4.0	10	2.1	20
D4019Q...				CC					
D4020T...	ピュア グリーン	573/571	15	CA	3.0	7.5	10	2.1	20
D4010T...				CC					
D4029C...	ピュア イエロー	591/589	15	CA	3.0	7.5	10	2.1	20
D4019C...				CC					

※応用製品について

- 低電流
- InGaN/ Sapphire 青 & 青緑 & 白 ライト

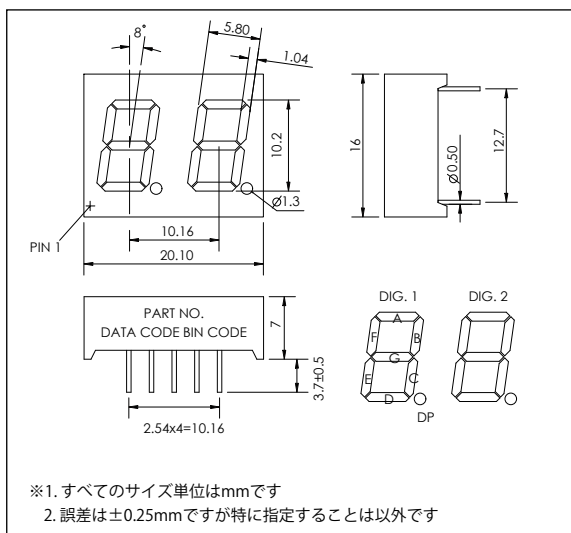


0.40" 数字表示 2桁単色 LEDディスプレイ

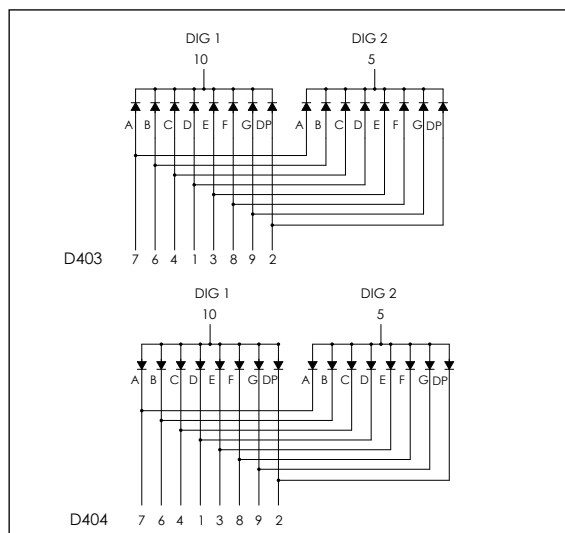
0.40" (10.16mm) 文字高さ
● 絶対最大定格 : (Ta=25°C)

パラメータ	橙	緑	黄	SH 赤	ピュア レッド	ピュア グリーン	ピュア イエロー	単位
消費電力	65	65	55	72	65	65	55	mW
最大尖頭順電流 (駆動条件:1/10 Duty,0.1ms)	100	100	80	125	100	100	100	mA
実効順電流	25	25	20	30	25	25	25	mA
順電流低減率 (Ta => 25°C)	0.33	0.33	0.25	0.42	0.33	0.33	0.33	mA/°C
逆電圧	5	5	5	5	5	5	5	v
操作温度	-35°C to + 85°C							
保存温度	-35°C to + 85°C							
はんだ付け温度260度 (1/16 インチで 3 秒)								

● 外形寸法図



● 内部回路図



● 光電特性

型名コード	発光色	λ_p / λ_d (NM) (発光波長/主波長)	スペクトル半値幅 $\Delta\lambda$	極性	平均光度			順電圧	
					Min(mcd)	Typ.(mcd)	@ IF(mA)	Typ.(V)	@ IF(mA)
D4040E...	橙	632/622	35	CA	1.0	2.4	10	2.0	20
D4030E...				CC					
D4040G...	緑	568/570	30	CA	1.2	2.8	10	2.1	20
D4030G...				CC					
D4040Y...	黄	589/590	35	CA	1.0	2.4	10	2.1	20
D4030Y...				CC					
D4040S...	SH 赤	660/643	20	CA	1.3	3.2	10	1.8	20
D4030S...				CC					
D4049Q...	ピュア レッド	656/640	20	CA	1.6	4.0	10	2.1	20
D4039Q...				CC					
D4040T...	ピュア グリーン	573/571	15	CA	3.0	7.5	10	2.1	20
D4030T...				CC					
D4049C...	ピュア イエロー	591/589	15	CA	3.0	7.5	10	2.1	20
D4039C...				CC					

※応用製品について

- 低電流
- InGaN/ Sapphire 青 & 青緑 & 白 ライト