

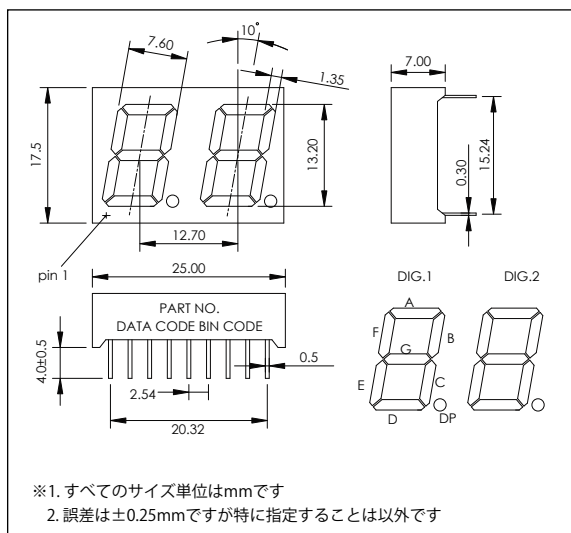
0.52" 数字表示 2桁単色 LEDディスプレイ



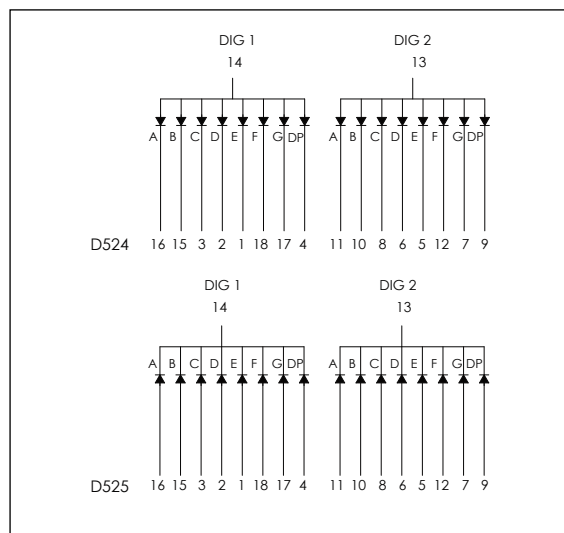
0.52" (13.20mm) 文字高さ
● 絶対最大定格 : (Ta=25°C)

| パラメータ | 橙 | 緑 | 黄 | SH 赤 | ピュアレッド | ピュアグリーン | ピュアイエロー | 単位 |
|-----------------------------------|-----------------|------|------|------|--------|---------|---------|-------|
| 消費電力 | 65 | 65 | 55 | 72 | 65 | 65 | 55 | mW |
| 最大尖頭順電流 (駆動条件:1/10 Duty,0.1ms) | 100 | 100 | 80 | 125 | 100 | 100 | 100 | mA |
| 実効順電流 | 25 | 25 | 20 | 30 | 25 | 25 | 25 | mA |
| 順電流低減率 (Ta => 25°C) | 0.33 | 0.33 | 0.25 | 0.42 | 0.33 | 0.33 | 0.33 | mA/°C |
| 逆電圧 | 5 | 5 | 5 | 5 | 5 | 5 | 5 | v |
| 操作温度 | -35°C to + 85°C | | | | | | | |
| 保存温度 | -35°C to + 85°C | | | | | | | |
| はんだ付け温度260度 (1/16 インチで 3 秒) | | | | | | | | |

● 外形寸法図



● 内部回路図



● 光電特性

| 型名コード | 発光色 | λp/λd (NM) (発光波長/主波長) | スペクトル半値幅 △λ | 極性 | 平均光度 | | | 順電圧 | |
|-----------|---------|--------------------------|----------------|----|----------|-----------|----------|---------|----------|
| | | | | | Min(mcd) | Typ.(mcd) | @ IF(mA) | Typ.(V) | @ IF(mA) |
| D5240E... | 橙 | 632/622 | 35 | CA | 1.2 | 3.0 | 10 | 2.0 | 20 |
| D5250E... | | | | CC | | | | | |
| D5240G... | 緑 | 568/570 | 30 | CA | 1.6 | 4.0 | 10 | 2.1 | 20 |
| D5250G... | | | | CC | | | | | |
| D5240Y... | 黄 | 589/590 | 35 | CA | 1.2 | 3.0 | 10 | 2.1 | 20 |
| D5250Y... | | | | CC | | | | | |
| D5240S... | SH 赤 | 660/643 | 20 | CA | 1.8 | 4.5 | 10 | 1.8 | 20 |
| D5250S... | | | | CC | | | | | |
| D5249Q... | ピュアレッド | 656/640 | 20 | CA | 2.2 | 5.5 | 10 | 2.1 | 20 |
| D5259Q... | | | | CC | | | | | |
| D5240T... | ピュアグリーン | 573/571 | 15 | CA | 4.0 | 10.0 | 10 | 2.1 | 20 |
| D5250T... | | | | CC | | | | | |
| D5249C... | ピュアイエロー | 591/589 | 15 | CA | 4.0 | 10.0 | 10 | 2.1 | 20 |
| D5259C... | | | | CC | | | | | |

※応用製品について

- 低電流
- InGaN/ Sapphire 青 & 青緑 & 白 ライト