

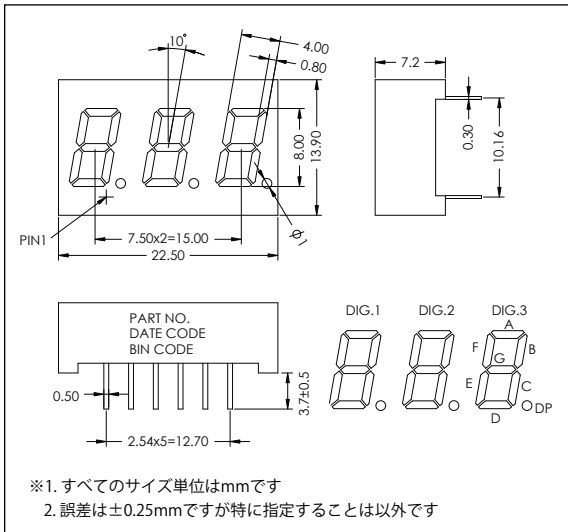
# 0.30" 数字表示 3桁単色 LEDディスプレイ



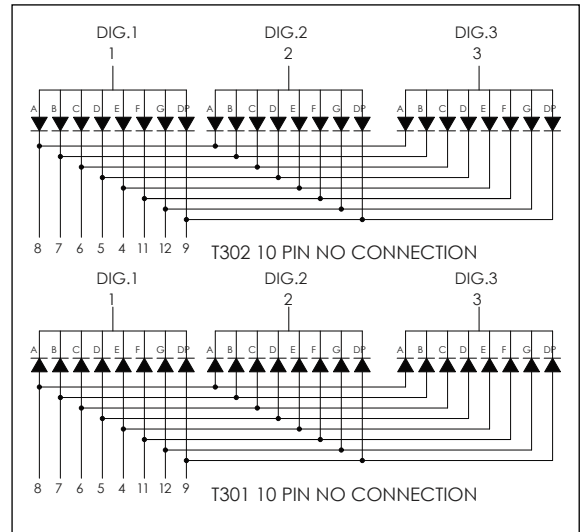
0.30" (8.0mm) 文字高さ  
● 絶対最大定格: (Ta=25°C)

パラメータ	橙	緑	黄	SH 赤	ピュアレッド	ピュアグリーン	ピュアイエロー	単位
消費電力	65	65	55	72	65	65	55	mW
最大尖頭順電流 (駆動条件:1/10 Duty,0.1ms)	100	100	80	125	100	100	100	mA
実効順電流	25	25	20	30	25	25	25	mA
順電流低減率 (Ta => 25°C)	0.33	0.33	0.25	0.42	0.33	0.33	0.33	mA/°C
逆電圧	5	5	5	5	5	5	5	v
操作温度	-35°C to + 85°C							
保存温度	-35°C to + 85°C							
はんだ付け温度260度 (1/16 インチで 3 秒)								

## ● 外形寸法図



## ● 内部回路図



## ● 光電特性

型名コード	発光色	λp/λd (NM) (発光波長/主波長)	スペクトル半値幅 △λ	極性	平均光度			順電圧	
					Min(mcd)	Typ.(mcd)	@ IF(mA)	Typ.(V)	@ IF(mA)
T3020E...	橙	632/622	35	CA	0.5	1.2	10	2.0	20
T3010E...				CC					
T3020G...	緑	568/570	30	CA	0.8	2.0	10	2.1	20
T3010G...				CC					
T3020Y...	黄	589/590	35	CA	0.5	1.2	10	2.1	20
T3010Y...				CC					
T3020S...	SH 赤	660/643	20	CA	1.0	2.2	10	1.8	20
T3010S...				CC					
T3029Q...	ピュアレッド	656/640	20	CA	1.2	2.8	10	2.1	20
T3019Q...				CC					
T3020T...	ピュアグリーン	573/571	15	CA	2.2	5.5	10	2.1	20
T3010T...				CC					
T3029C...	ピュアイエロー	591/589	15	CA	2.2	5.5	10	2.1	20
T3019C...				CC					

※応用製品について

### ● 低電流