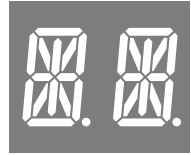


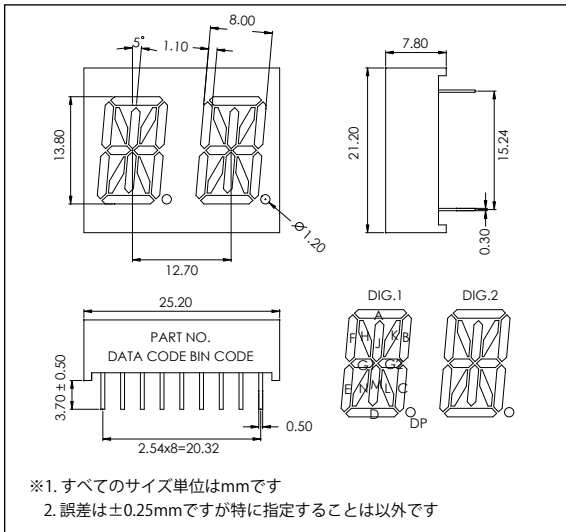
# 0.54" 英数字表示 2桁単色 LEDディスプレイ



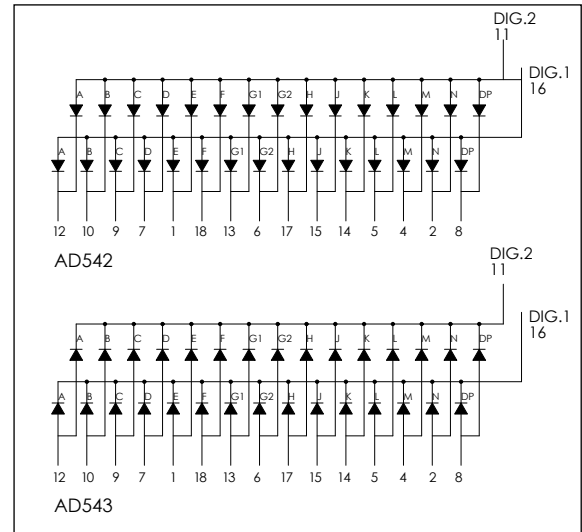
0.54" (13.80mm) 文字高さ  
●絶対最大定格:(Ta=25°C)

パラメータ	橙	緑	黄	SH 赤	ピュアレッド	ピュアグリーン	ピュアイエロー	単位
消費電力	65	65	55	72	65	65	55	mW
最大尖頭順電流 (駆動条件:1/10 Duty,0.1ms)	100	100	80	125	100	100	100	mA
実効順電流	25	25	20	30	25	25	25	mA
順電流低減率 (Ta => 25°C)	0.33	0.33	0.25	0.42	0.33	0.33	0.33	mA/°C
逆電圧	5	5	5	5	5	5	5	v
操作温度	-35°C to + 85°C							
保存温度	-35°C to + 85°C							
はんだ付け温度260度(1/16 インチで3秒)								

## ●外形寸法図



## ●内部回路図



## ●光電特性

型名コード	発光色	λp/λd(NM) (発光波長/主波長)	スペクトル半値幅 △λ	極性	平均光度			順電圧	
					Min(mcd)	Typ.(mcd)	@ IF(mA)	Typ.(V)	@ IF(mA)
AD5420E...	橙	632/622	35	CA	1.4	3.0	10	2.0	20
AD5430E...				CC					
AD5420G...	緑	568/570	30	CA	1.8	4.0	10	2.1	20
AD5430G...				CC					
AD5420Y...	黄	589/590	35	CA	1.4	3.0	10	2.1	20
AD540Y...				CC					
AD5420S...	SH 赤	660/643	20	CA	2.0	4.5	10	1.8	20
AD5430S...				CC					
AD5429Q...	ピュアレッド	656/640	20	CA	2.5	5.5	10	2.1	20
AD5439Q...				CC					
AD5420T...	ピュアグリーン	573/571	15	CA	5.0	12.0	10	2.1	20
AD5430T...				CC					
AD5429C...	ピュアイエロー	591/589	15	CA	5.0	12.0	10	2.1	20
AD5439C...				CC					

※応用製品について

- 低電流
- InGaN高光度青,青緑,緑,白に適用します