

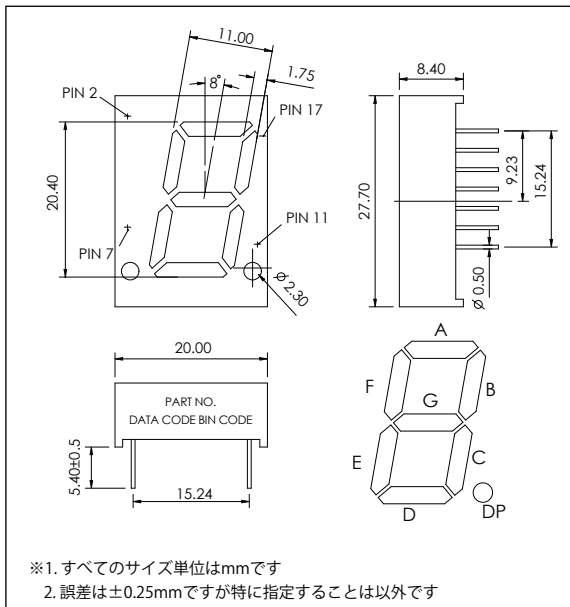


0.80" 数字表示 1桁双色 LEDディスプレイ

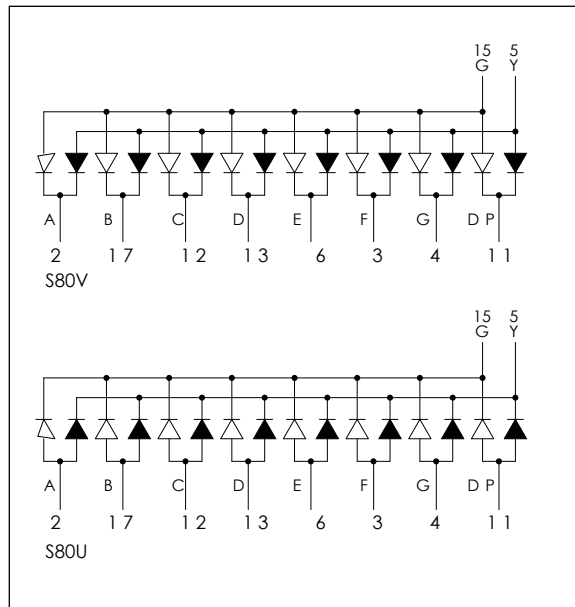
0.80" (20.40mm) 文字高さ
 ● 絶対最大定格 : (Ta=25°C)

パラメータ	SH 赤	橙	緑	単位
消費電力	72	65	65	mW
最大尖頭順電流 (駆動条件:1/10 Duty,0.1ms)	125	100	100	mA
実効順電流	30	25	25	mA
順電流低減率 (Ta => 25°C)	0.42	0.33	0.33	mA/°C
逆電圧	5	5	5	v
操作温度	-35°C to + 85°C			
保存温度	-35°C to + 85°C			
はんだ付け温度260度 (1/16 インチで 3 秒)				

● 外形寸法図



● 内部回路図



● 光電特性

型名コード	発光色	λp/λd (NM) (発光波長/主波長)	スペクトル半値幅 △λ	極性	平均光度			順電圧	
					Min(mcd)	Typ.(mcd)	@ IF(mA)	Typ.(V)	@ IF(mA)
S80V0YG...	緑	568/570	30	CA	1.6	4.0	10	2.1	20
	黄	589/590	35		1.6	4.0	10	2.1	20
S80V0SU...	緑	568/570	30	CA	1.6	4.0	10	2.1	20
	SH 赤	660/643	20		2.4	6.0	10	1.8	20

※応用製品について

- 低電流
- InGaN高光度青,青緑,緑,白に応用します