

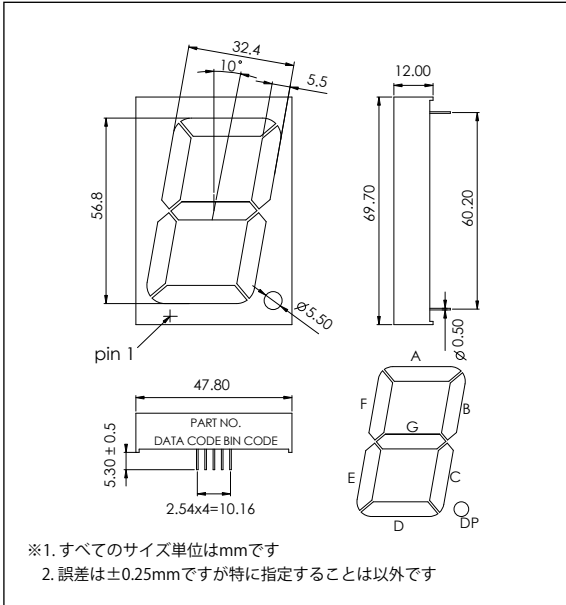


## 2.3" 数字表示 1桁双色 LEDディスプレイ

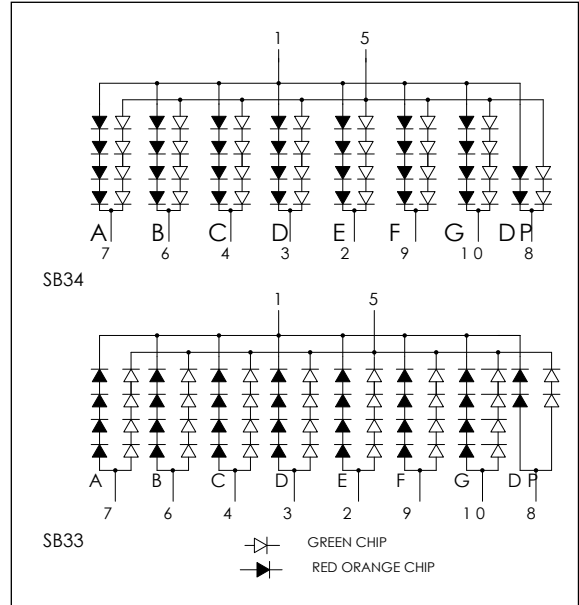
2.3" (56.8mm) 文字高さ  
●絶対最大定格: (Ta=25°C)

パラメータ	SH 赤	橙	緑	単位
消費電力	72	65	65	mW
最大尖頭順電流 (駆動条件:1/10 Duty,0.1ms)	125	100	100	mA
実効順電流	30	25	25	mA
順電流低減率 (Ta => 25°C)	0.42	0.33	0.33	mA/°C
逆電圧	5	5	5	v
操作温度	-35°C to + 85°C			
保存温度	-35°C to + 85°C			
はんだ付け温度260度 (1/16 インチで 3 秒)				

### ● 外形寸法図



### ● 内部回路図



### ● 光電特性

型名コード	発光色	$\lambda_p/\lambda_d$ (NM) (発光波長/主波長)	スペクトル半値幅 $\Delta\lambda$	極性	平均光度			順電圧	
					Min(mcd)	Typ.(mcd)	@ IF(mA)	Typ.(V)	@ IF(mA)
SB340EG...	橙	632/622	35	CA	5	12.0	10	8	20
	緑	568/570	30		5.0	12.0	10	8.4	20
SB340SU...	SH 赤	660/643	20	CA	9.0	22.0	10	7.2	20
	緑	568/570	30		5.0	12.0	10	8.4	20

※応用製品について

- 低電流
- InGaN高光度青,青緑,緑,白に応用します

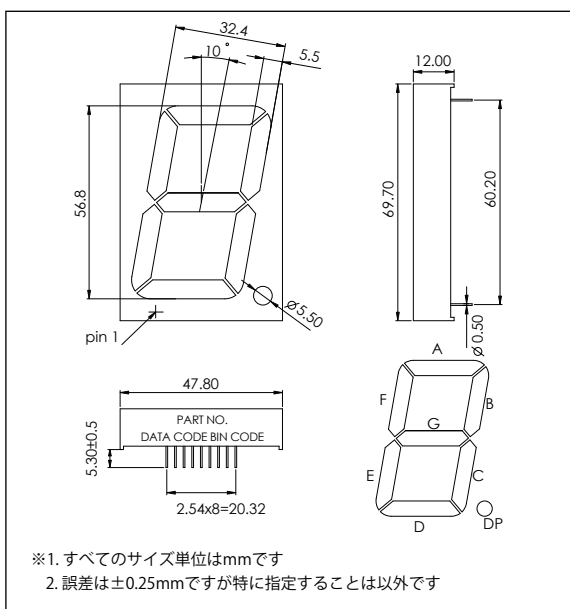
## 2.3" 数字表示 1桁双色 LEDディスプレイ



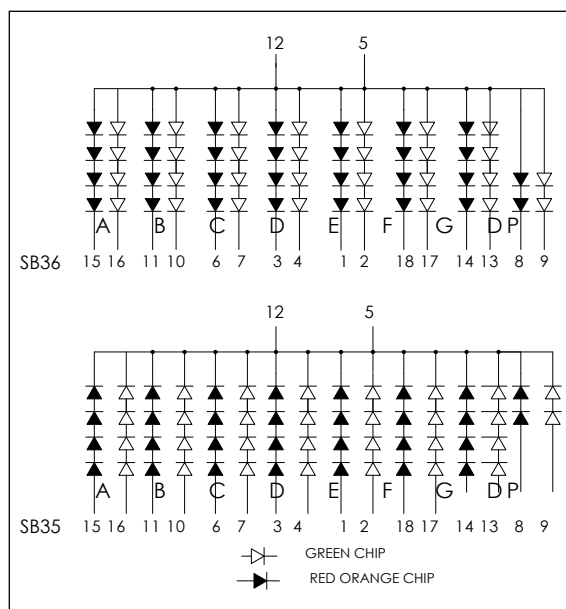
2.3" (56.8mm) 文字高さ  
● 絶対最大定格: (Ta=25°C)

パラメータ	SH 赤	橙	緑	単位
消費電力	72	65	65	mW
最大尖頭順電流 (駆動条件:1/10 Duty,0.1ms)	125	100	100	mA
実効順電流	30	25	25	mA
順電流低減率 (Ta => 25°C)	0.42	0.33	0.33	mA/°C
逆電圧	5	5	5	v
操作温度	-35°C to +85°C			
保存温度	-35°C to +85°C			
はんだ付け温度260度 (1/16 インチで 3 秒)				

### ● 外形寸法図



### ● 内部回路図



### ● 光電特性

型名コード	発光色	$\lambda_p/\lambda_d$ (NM) (発光波長/主波長)	スペクトル半値幅 $\Delta\lambda$	極性	平均光度			順電圧	
					Min(mcd)	Typ.(mcd)	@ IF(mA)	Typ.(V)	@ IF(mA)
SB360EG...	橙	632/622	35	CA	6	14.0	10	8	20
	緑	568/570	30		6.0	14.0	10	8.4	20
SB3600SU...	SH 赤	660/643	20	CA	9.0	22.0	10	7.2	20
	緑	568/570	30		6.0	14.0	10	8.4	20

※応用製品について

- 低電流
- InGaN高光度青,青緑,緑,白に応用します