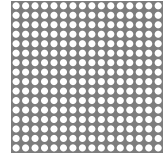


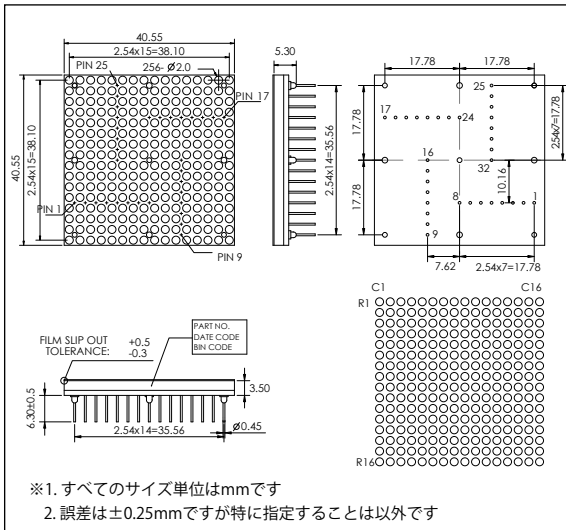
Ø 2.0 16x16 ドットマトリクス単色 LEDディスプレイ



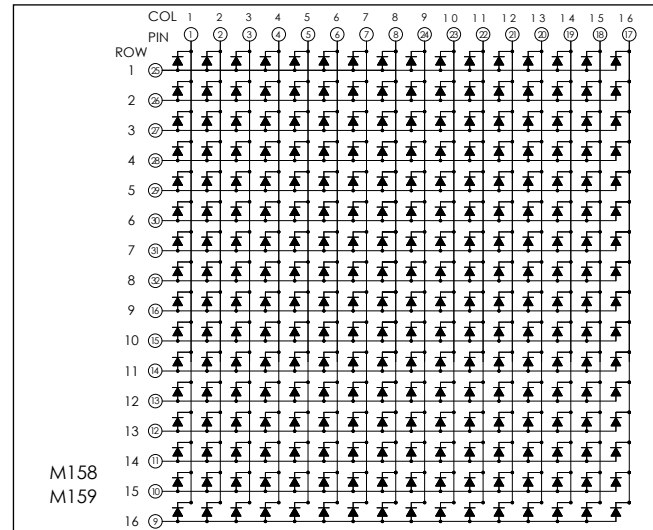
1.57" (40.10mm) マトリクス高さ
● 絶対最大定格:(Ta=25°C)

パラメータ	橙	緑	黄	SH 赤	ピュア レッド	ピュア グリーン	ピュア イエロー	単位
消費電力	65	65	55	72	65	65	55	mW
最大尖頭順電流 (駆動条件:1/10 Duty,0.1ms)	100	100	80	125	100	100	100	mA
実効順電流	25	25	20	30	25	25	25	mA
順電流低減率 (Ta => 25°C)	0.33	0.33	0.25	0.42	0.33	0.33	0.33	mA/°C
逆電圧	5	5	5	5	5	5	5	v
操作温度	-35°C to + 85°C							
保存温度	-35°C to + 85°C							
はんだ付け温度260度 (1/16 インチで 3 秒)								

● 外形寸法図



● 内部回路図

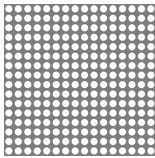


● 光電特性

型名コード	発光色	λ_p / λ_d (NM) (発光波長/主波長)	スペクトル半値幅 $\Delta\lambda$	極性	平均光度			順電圧	
					Min(mcd)	Typ.(mcd)	@ IF(mA)	Typ.(V)	@ IF(mA)
M158FF0E...	橙	632/622	35	CA	0.5	1.1	lp=80mA 1/16 Duty	2.0	20
M159FF0E...				CC					
M158FF0G...	緑	568/570	30	CA	0.7	1.7		2.1	20
M159FF0G...				CC					
M158FF0Y...	黄	589/590	35	CA	0.5	1.1		2.1	20
M159FF0Y...				CC					
M158FF0S...	SH 赤	660/643	20	CA	0.9	2.2		1.8	20
M159FF0S...				CC					
M158FF9Q...	ピュア レッド	656/640	20	CA	1.2	3.0		2.1	20
M159FF9Q...				CC					
M158FF0T...	ピュア グリーン	573/571	15	CA	2.0	5.0		2.1	20
M159FF0T...				CC					
M158FF9C...	ピュア イエロー	591/589	15	CA	2.0	5.0		2.1	20
M159FF9C...				CC					

※応用製品について

- 低電流
- AllnGaP高光度赤,橙,黄緑,琥珀

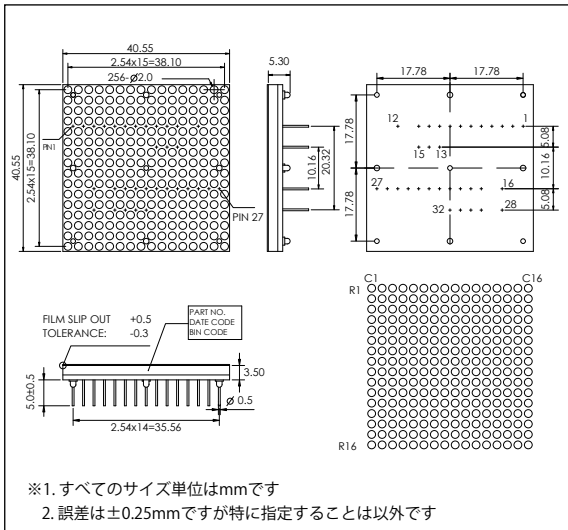


Ø 2.0 16x16 ドットマトリクス単色 LEDディスプレイ

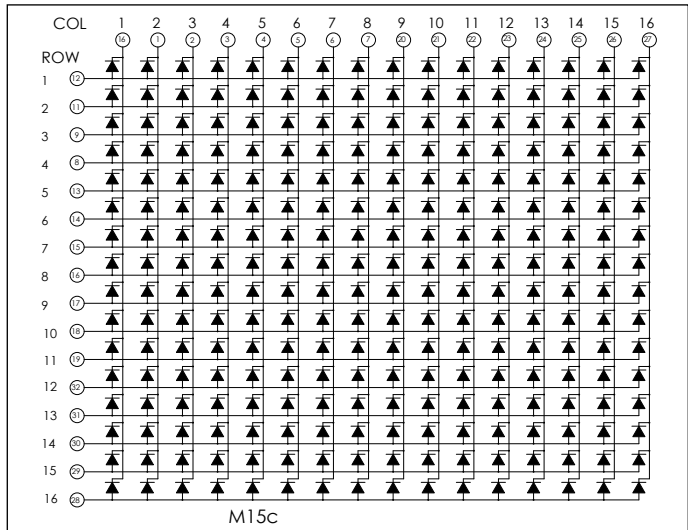
1.57" (40.10mm) マトリクス高さ
● 絶対最大定格 : (Ta=25°C)

パラメータ	橙	緑	黄	SH 赤	ピュア レッド	ピュア グリーン	ピュア イエロー	単位
消費電力	65	65	55	72	65	65	55	mW
最大尖頭順電流 (駆動条件:1/10 Duty,0.1ms)	100	100	80	125	100	100	100	mA
実効順電流	25	25	20	30	25	25	25	mA
順電流低減率 (Ta => 25°C)	0.33	0.33	0.25	0.42	0.33	0.33	0.33	mA/°C
逆電圧	5	5	5	5	5	5	5	v
操作温度	-35°C to + 85°C							
保存温度	-35°C to + 85°C							
はんだ付け温度260度 (1/16 インチで 3 秒)								

● 外形寸法図



● 内部回路図



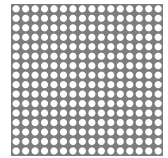
● 光電特性

型名コード	発光色	λp/λd (NM) (発光波長/主波長)	スペクトル半値幅 △λ	極性	平均光度			順電圧	
					Min(mcd)	Typ.(mcd)	@ IF(mA)	Typ.(V)	@ IF(mA)
M15CFF0E...	橙	632/622	35	CC	0.5	1.1	Ip=80mA 1/16 Duty	2.0	20
M15CFF0G...	緑	568/570	30	CC	0.7	1.7		2.1	20
M15CFF0Y...	黄	589/590	35	CC	0.5	1.1		2.1	20
M15CFF0S...	SH 赤	660/643	20	CC	0.9	2.2		1.8	20
M15CFF9Q...	ピュア レッド	656/640	20	CC	1.2	3.0		2.1	20
M15CFF0T...	ピュア グリーン	573/571	15	CC	2.0	5.0		2.1	20
M15CFF9C...	ピュア イエロー	591/589	15	CC	2.0	5.0		2.1	20

※応用製品について

- 低電流
- AllnGaP高光度赤,橙,黄緑,琥珀

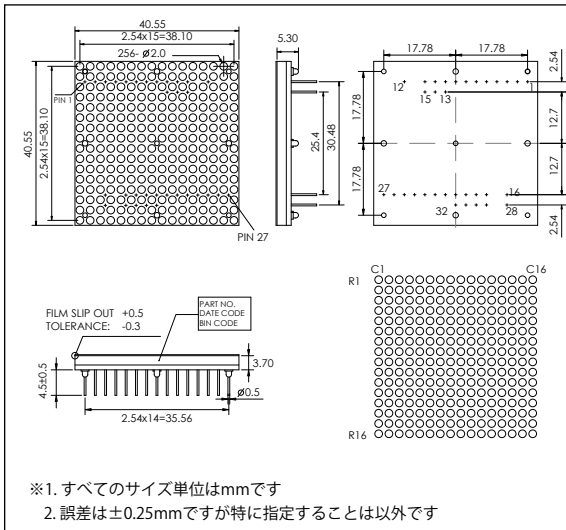
Ø 2.0 16x16 ドットマトリクス単色 LEDディスプレイ



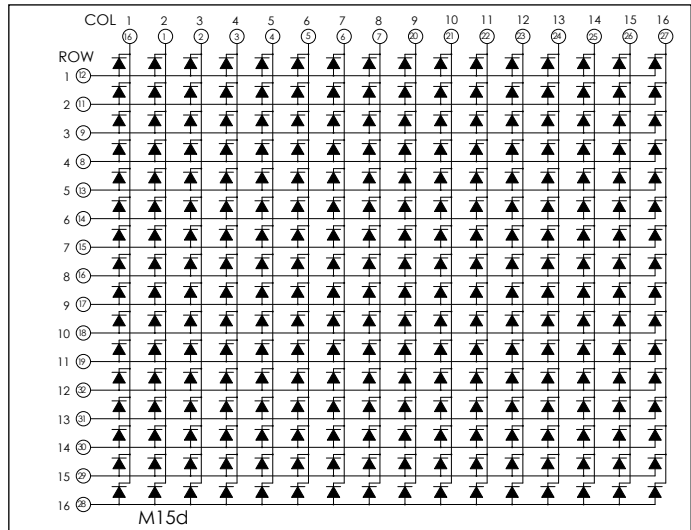
1.57" (40.10mm) マトリクス高さ
● 絶対最大定格: (Ta=25°C)

パラメータ	橙	緑	黄	SH 赤	ピュア レッド	ピュア グリーン	ピュア イエロー	単位
消費電力	65	65	55	72	65	65	55	mW
最大尖頭順電流 (駆動条件: 1/10 Duty, 0.1ms)	100	100	80	125	100	100	100	mA
実効順電流	25	25	20	30	25	25	25	mA
順電流低減率 (Ta => 25°C)	0.33	0.33	0.25	0.42	0.33	0.33	0.33	mA/°C
逆電圧	5	5	5	5	5	5	5	v
操作温度	-35°C to + 85°C							
保存温度	-35°C to + 85°C							
はんだ付け温度260度 (1/16 インチで 3 秒)								

● 外形寸法図



● 内部回路図



● 光電特性

型名コード	発光色	λp/λd (NM) (発光波長/主波長)	スペクトル半値幅 △λ	極性	平均光度			順電圧	
					Min(mcd)	Typ.(mcd)	@ IF(mA)	Typ.(V)	@ IF(mA)
M15DFF0E...	橙	632/622	35	CC	0.5	1.1	Ip=80mA 1/16 Duty	2.0	20
M15DFF0G...	緑	568/570	30	CC	0.7	1.7		2.1	20
M15DFF0Y...	黄	589/590	35	CC	0.5	1.1		2.1	20
M15DFF0S...	SH 赤	660/643	20	CC	0.9	2.2		1.8	20
M15DFF9Q...	ピュア レッド	656/640	20	CC	1.2	3.0		2.1	20
M15DFF0T...	ピュア グリーン	573/571	15	CC	2.0	5.0		2.1	20
M15DFF9C...	ピュア イエロー	591/589	15	CC	2.0	5.0		2.1	20

※応用製品について

- 低電流
- AllnGaP高光度赤, 橙, 黄緑, 琥珀