

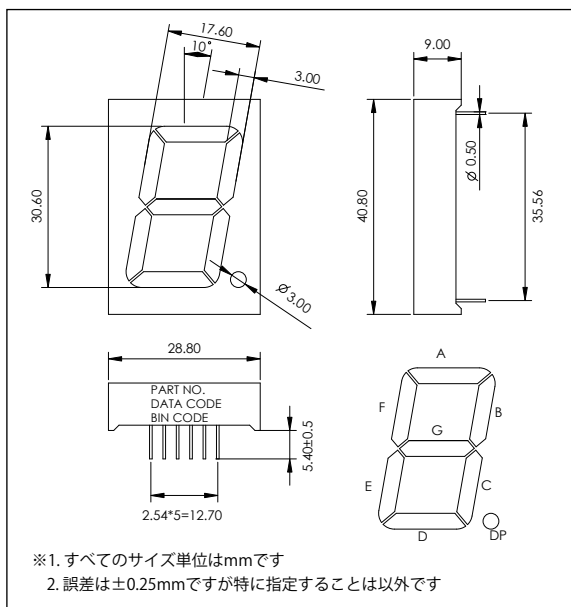
## 1.2" 数字表示 1桁フルカラー LEDディスプレイ



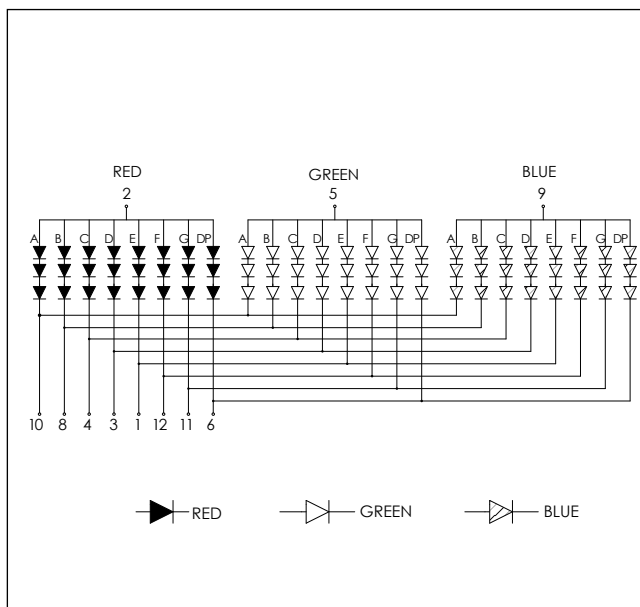
1.2" (30.6mm) 文字高さ  
● 絶対最大定格: (Ta=25°C)

パラメータ	赤	青	緑	単位
消費電力	36	60	60	mW
最大尖頭順電流 (駆動条件:1/10 Duty,0.1ms)	100	120	120	mA
実効順電流	25	33	30	mA
順電流低減率 (Ta => 25°C)	0.33	0.42	0.42	mA/°C
逆電圧	5	5	5	v
放電(※1)		150	150	v
操作温度	-35°C to + 85°C			
保存温度	-35°C to + 85°C			
はんだ付け温度260度 (1/16 インチで 3秒)				

### ● 外形寸法図



### ● 内部回路図



### ● 光電特性

型名コード	発光色	$\lambda_p / \lambda_d$ (NM) (発光波長/主波長)	スペクトル半値幅 $\Delta\lambda$	極性	平均光度			順電圧	
					Min(mcd)	Typ.(mcd)	@ IF(mA)	Typ.(V)	@ IF(mA)
SA20FC3...	ピュア レッド	632/624	13	CA	12.0	30.0	10	2.1	20
	ピュア グリーン	*/525	25		20	50	10	3.5	20
	青	*/470	26		12	30	10	3.5	20

※1.販売者は製品に放電を抵抗することを十分な安全性が確保できない可能性があります。

注意放電:LEDは静電気に対して敏感な製品です。取り扱い中、動作中等のサージ電圧などのダメージにより製品を破壊する恐れがあります。本製品を取扱われる場合にはリストバンド等を用いるなどの対策をおこなってください。また、使用される装置に関しても必ずアースをしてください。