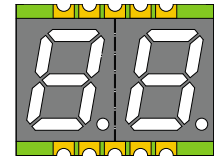


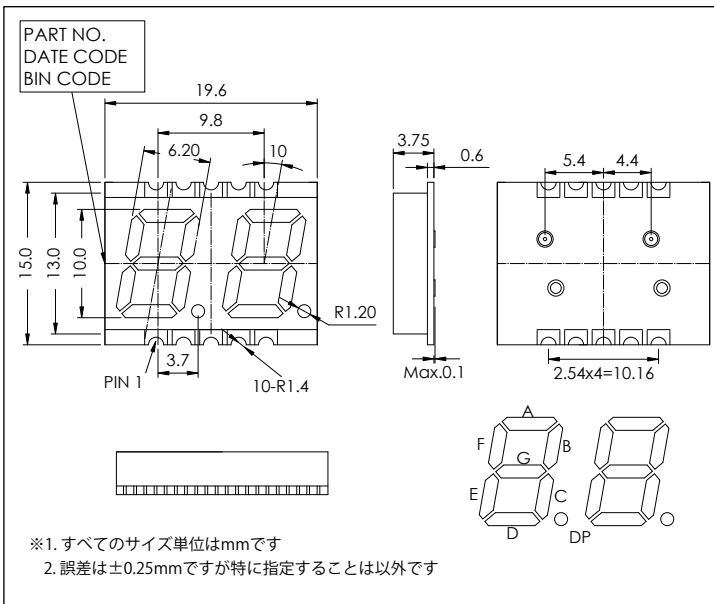
0.39" 数字表示 2桁表面実装型 LEDディスプレイ



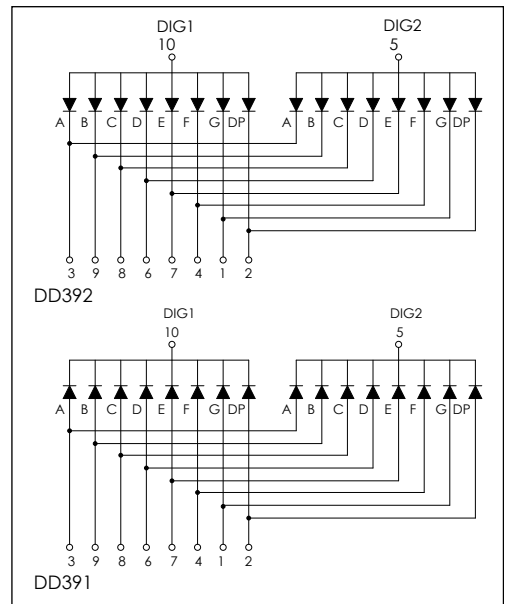
0.39" (10.0mm) 文字高さ
● 絶対最大定格: (Ta=25°C)

パラメータ	白	青	琥珀	ピュアレッド	ピュアグリーン	ピュアイエロー	単位
消費電力	100	100	65	65	65	55	mW
最大尖頭順電流 (駆動条件:1/10 Duty,0.1ms)	100	100	100	100	100	100	mA
実効順電流	25	25	25	25	25	25	mA
順電流低減率 (Ta => 25°C)	0.33	0.33	0.33	0.33	0.33	0.33	mA/°C
逆電圧	5	5	5	5	5	5	v
操作温度	-40°C to + 105°C						
保存温度	-40°C to + 105°C						
はんだ付け温度260度 (1/16 インチで 3 秒)							

● 外形寸法図



● 内部回路図



● 光電特性

型名コード	発光色	λ_p / λ_d (NM) (発光波長/主波長)	スペクトル半値幅 $\Delta\lambda$	極性	平均光度			順電圧	
					Min(mcd)	Typ.(mcd)	@ IF(mA)	Typ.(V)	@ IF(mA)
DD3923BW...	白	X;Y (0.29; 0.30)	---	CA	5.4	12.0	10	3.5	20
DD3913BW...				CC					
DD3920B...	青	470/470	26	CA	5.4	11.0	10	3.5	20
DD3910B...				CC					
DD3929V...	琥珀	611/605	17	CA	8.6	16.0	10	2.1	20
DD3919V...				CC					
DD3929Q2...	ピュアレッド	632/624	20	CA	8.6	14.0	10	2.1	20
DD3919Q2...				CC					
DD3929T...	ピュアグリーン	573/571	15	CA	5.4	9.0	10	2.1	20
DD3919T...				CC					
DD3929C...	黄	591/589	15	CA	8.6	15.0	10	2.1	20
DDS3919C...				CC					

※応用製品について

● 低電流