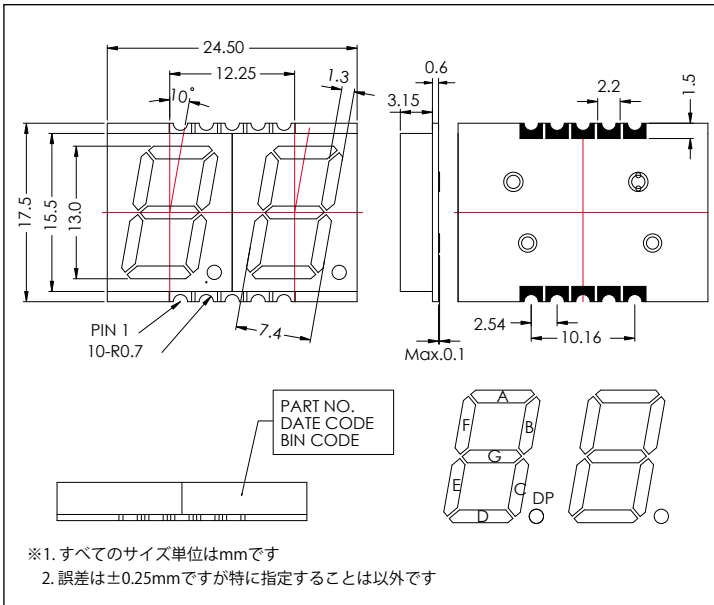


## 0.51" 数字表示 2桁表面実装型 LEDディスプレイ

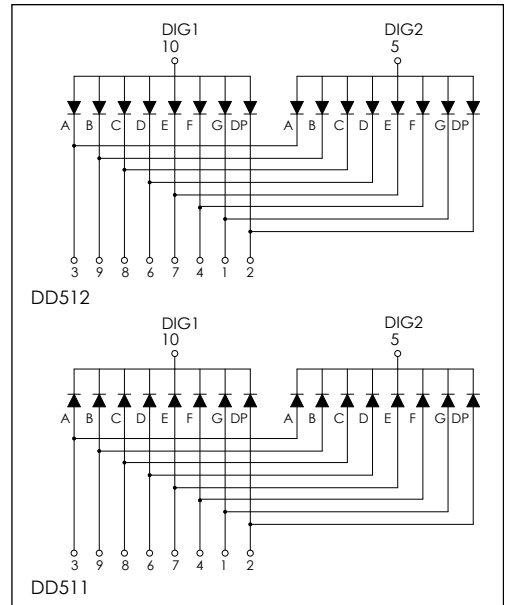
0.51" (13.0mm) 文字高さ  
● 絶対最大定格: (Ta=25°C)

パラメータ	白	青	琥珀	ピュア レッド	ピュア グリーン	ピュア イエロー	単位
消費電力	100	100	65	65	65	55	mW
最大尖頭順電流 (駆動条件:1/10 Duty,0.1ms)	100	100	100	100	100	100	mA
実効順電流	25	25	25	25	25	25	mA
順電流低減率 (Ta => 25°C)	0.33	0.33	0.33	0.33	0.33	0.33	mA/°C
逆電圧	5	5	5	5	5	5	v
操作温度	-40°C to + 105°C						
保存温度	-40°C to + 105°C						
はんだ付け温度260度 (1/16 インチで 3 秒)							

### ● 外形寸法図



### ● 内部回路図



### ● 光電特性

型名コード	発光色	λp/λd (NM) (発光波長/主波長)	スペクトル半値幅 Δλ	極性	平均光度			順電圧	
					Min(mcd)	Typ.(mcd)	@ IF(mA)	Typ.(V)	@ IF(mA)
DD5123BW...	白	X; Y (0.29; 0.30)	---	CA	8.6	14.0	10	3.5	20
DD5113BW...				CC					
DD5120B...	青	470/470	26	CA	5.4	11.0	10	3.5	20
DD5110B...				CC					
DD5129V...	琥珀	611/605	17	CA	8.6	18.0	10	2.1	20
DD5119V...				CC					
DD5129Q2...	ピュア レッド	632/624	20	CA	8.6	16.0	10	2.1	20
DD5119Q2...				CC					
DD5129T...	ピュア グリーン	573/571	15	CA	5.4	9.0	10	2.1	20
DD5119T...				CC					
DD5129C...	黄	591/589	15	CA	8.6	18.0	10	2.1	20
DD5119C...				CC					

※応用製品について  
● 低電流