

LED 電球

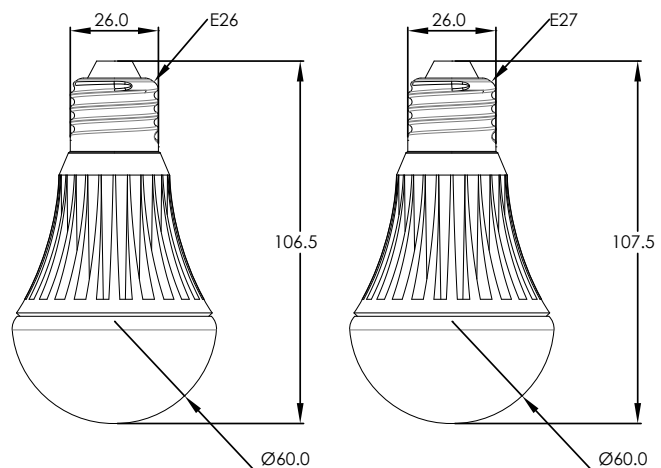
6.3 W

特長：

- LED寿命20,000時間以上
- 一般電球と比較した場合、省エネ率約70%~80%
- 蛍光灯と比較した場合、省エネ率約60%~70%
- 入力電圧は90~240V AC、幅広く対応できます
- すぐに点灯し、チラツキがありません
- 製品自身に多少の発熱がありますが、有害な紫外線、赤外線放射はありません
- 有害物質を含まない環境に優しい光源
- RoHS に対応しています
- 力率>0.8



外形寸法図



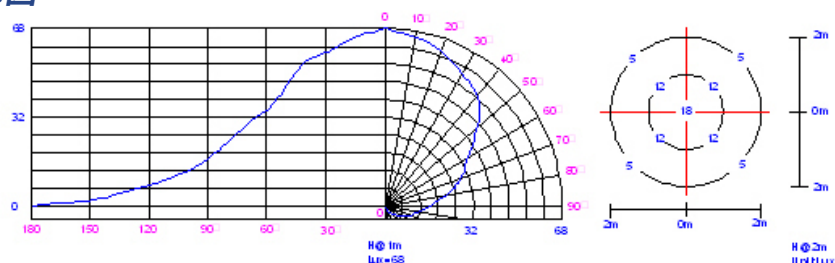
TBK 鈺鑫股份有限公司

本社：臺灣新北市235中和區中正路786之1號9樓 TEL：+886-2-32340009 FAX：+886-2-32340002 統一編號：22912207
中国工場：中國廣東省深圳市寶安區大浪街道辦河坑工業區 TEL：+86-755-33862288 FAX：+86-755-33862299

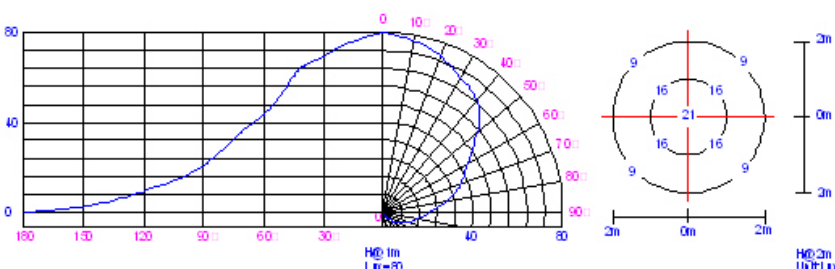
<http://www.tbkopto.com>

照度分布図

LB1073B-X



LB1075B-X



製品仕様

型式	LB1073B-X	LB1075B-X
入力電圧	90V AC ~ 240V AC, 50 / 60 Hz	
消費電力	6.3 W	
システム消費電力	7.5 W	
色	昼白色	電球色
LED発光効能	89 lm/W	95 lm/W
全光束	450 lm	490 lm
最大ランプ効率	> 56 lm/W	> 62 lm/W
色温度 (CCT)	2700 K ~ 3300 K	4500 K ~ 5700 K
力率	> 0.8	
平均演色性指数 (CRI)	RA > 75	RA > 70
可視角度 (2θ 1/2)	130 度	
使用温度	-25 °C ~ 45 °C	
表面温度	< 55 °C	
口金	E26 / E27	
保存条件	室温	
材質	ガラス、アルミ、ABS	
重量	155 g	