

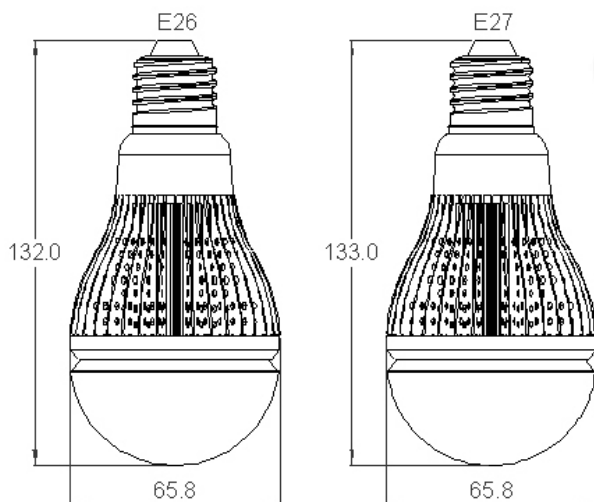
# LED 電球 8.5 W

## 特長：

- LED寿命20,000時間以上
- 一般電球と比較した場合、省エネ率約70%~80%
- 蛍光灯と比較した場合、省エネ率約60%~70%
- 入力電圧は90~240V AC、幅広く対応できます
- すぐに点灯し、チラツキがありません
- 製品自身に多少の発熱がありますが、有害な紫外線、赤外線放射はありません
- 有害物質を含まない環境に優しい光源
- RoHS に対応しています
- 力率>0.8



## 外形寸法図



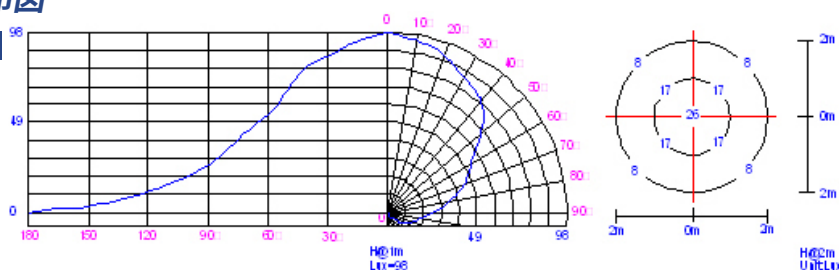
**TBK** 鈺鑫股份有限公司

本社：臺灣新北市235中和區中正路786之1號9樓 TEL：+886-2-32340009 FAX：+886-2-32340002 統一編號：22912207  
中国工場：中國廣東省深圳市寶安區大浪街道辦河坑工業區 TEL：+86-755-33862288 FAX：+86-755-33862299

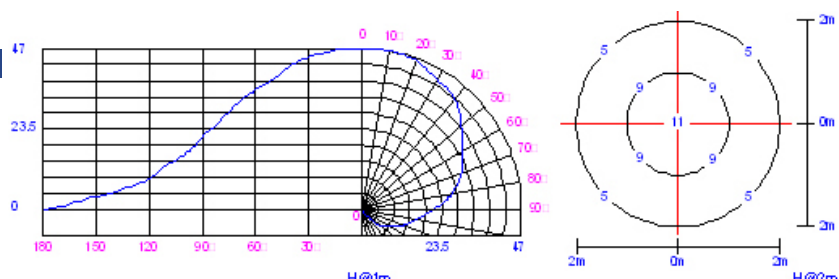
<http://www.tbkopto.com>

## 照度分布図

LB1093B-X



LB1095B-X



## 製品仕様

| 型式            | LB1093B-X                    | LB1095B-X       |
|---------------|------------------------------|-----------------|
| 入力電圧          | 90V AC ~ 240V AC, 50 / 60 Hz |                 |
| 消費電力          | 8.5 W                        |                 |
| システム消費電力      | 9.5 W                        |                 |
| 色             | 昼白色                          | 電球色             |
| LED発光効能       | 89 lm/W                      | 95 lm/W         |
| 全光束           | 570 lm                       | 600 lm          |
| 最大ランプ効率       | > 56 lm/W                    | > 62 lm/W       |
| 色温度 (CCT)     | 2700 K ~ 3300 K              | 4500 K ~ 5700 K |
| 力率            | > 0.8                        |                 |
| 平均演色性指数 (CRI) | RA > 75                      | RA > 70         |
| 可視角度 (2θ 1/2) | 130 度                        |                 |
| 使用温度          | -25 °C ~ 45 °C               |                 |
| 表面温度          | < 55 °C                      |                 |
| 口金            | E26 / E27                    |                 |
| 保存条件          | 室温                           |                 |
| 材質            | ガラス、アルミ、ABS                  |                 |
| 重量            | 155 g                        |                 |