

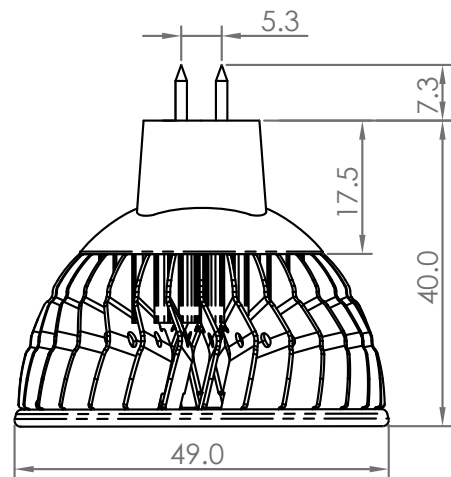
# LED スポットライト

## 特長：

- 寿命が長く、割れにくい高輝度の特許LEDを使用しています
- 伝統電球より省エネ約70~80%
- 有害な紫外線、赤外線放射はありません
- 省エネは第一、ハロゲン、鉛、水銀など有害物質がなく、RoHS 標準に対応することを要求します
- 入力電圧90V AC~240V AC
- 有害物質を含まない環境に優しい光源
- 使用温度-25℃~45℃
- 高効率のシステム

## 応用例：

- 陣列ケース照明
- 展示室照明
- 装飾照明
- 通路照明
- 室内照明



外形寸法



- 超高輝度
- 省エネ
- 環境に優しい

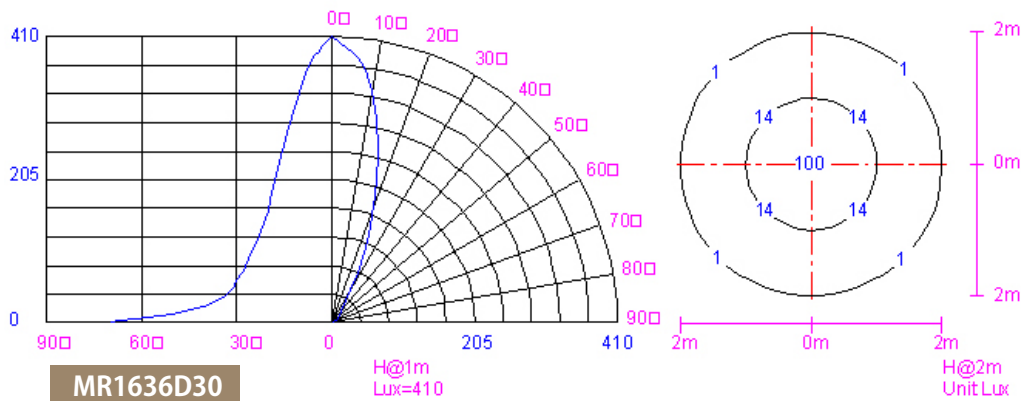
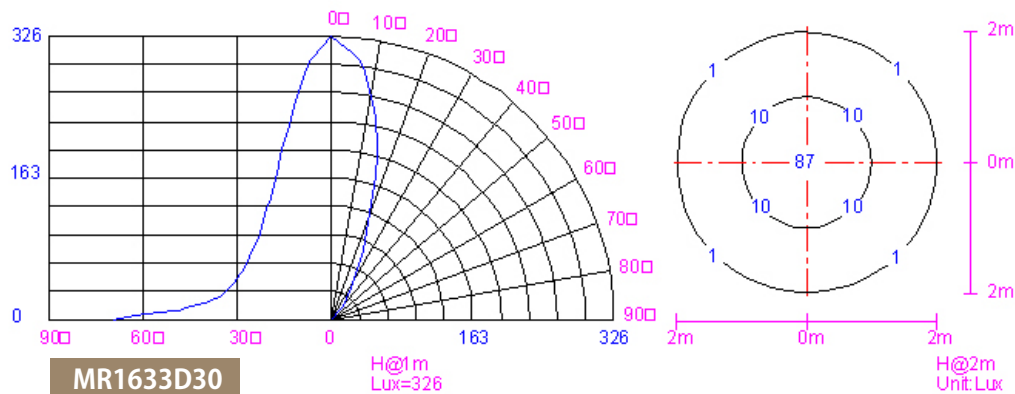
**TBK** 鉛鑫股份有限公司

本社：臺灣新北市235中和區中正路786之1號9樓 TEL：+886-2-32340009 FAX：+886-2-32340002 統一編號：22912207  
 中国工場：中國廣東省深圳市寶安區大浪街道辦河坑工業區 TEL：+86-755-33862288 FAX：+86-755-33862299

## 製品仕様

型式	MR1633D30	MR1636D30
入力電圧	12V AC / 12V DC	
消費電力	3.2 W	
システム消費電力	3.5 W	
LED発光効能	60 lm/W	80 lm/W
全光束	145 lm	190 lm
最大ランプ効率	> 35 lm/W	> 45 lm/W
色温度 (CCT)	2600 K ~ 3700 K	5000 K ~ 10000 K
力率	> 0.7	
平均演色性指数 (CRI)	RA > 80	RA > 75
可視角度 (2θ 1/2)	36 度	
使用温度	-25 °C ~ 45 °C	
表面温度	< 55 °C	
口金	GU 5.3	
保存条件	室温	
材質	PC、アルミ、防火ABS	
重量	30 g	

## 照度分布図



**TBK** 鈺鑫股份有限公司

本社：臺灣新北市235中和區中正路786之1號9樓 TEL：+886-2-32340009 FAX：+886-2-32340002 統一編號：22912207  
 中国工場：中國廣東省深圳市寶安區大浪街道辦河坑工業區 TEL：+86-755-33862288 FAX：+86-755-33862299

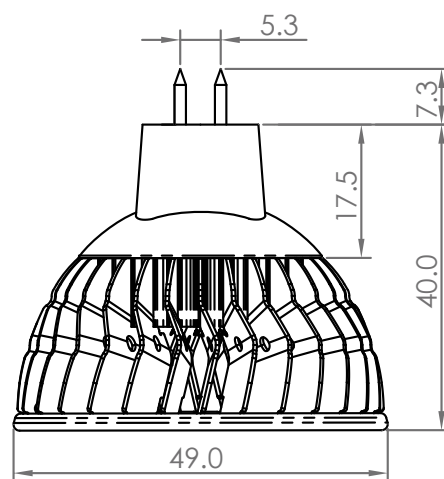
# LED スポットライト

## 特長：

- 寿命が長く、割れにくい高輝度の特許LEDを使用しています
- 伝統電球より省エネ約70~80%
- 有害な紫外線、赤外線放射はありません
- 省エネは第一、ハロゲン、鉛、水銀など有害物質がなく、RoHS 標準に対応することを要求します
- 入力電圧90V AC~240V AC
- 有害物質を含まない環境に優しい光源
- 使用温度-25℃~45℃
- 高効率のシステム

## 応用例：

- 陣列ケース照明
- 展示室照明
- 装飾照明
- 通路照明
- 室内照明



外形寸法



- ✓ 超高輝度
- ✓ 省エネ
- ✓ 環境に優しい

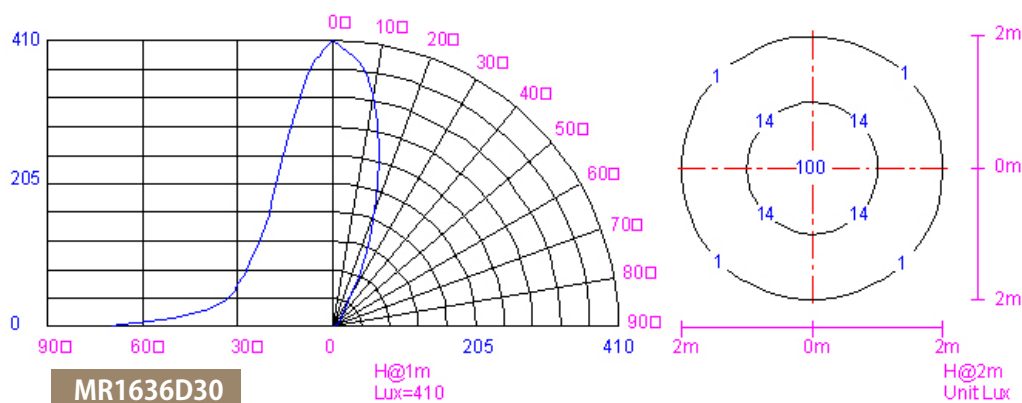
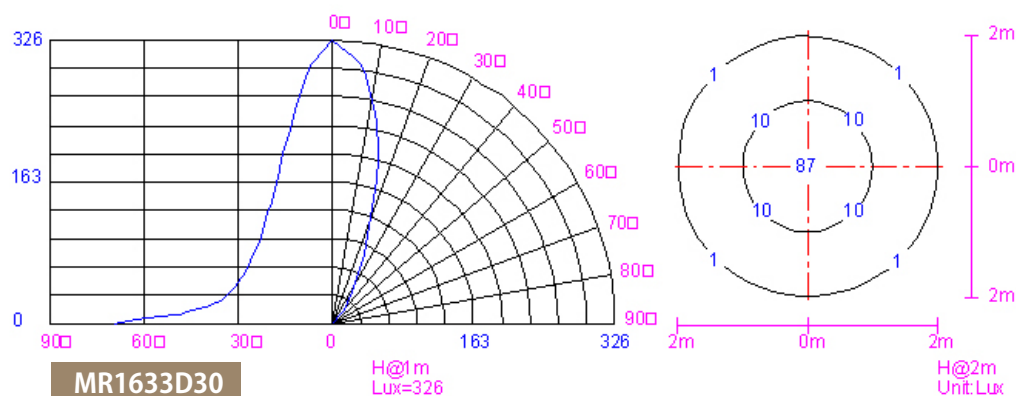
**TBK** 鉛鑫股份有限公司

本社：臺灣新北市235中和區中正路786之1號9樓 TEL：+886-2-32340009 FAX：+886-2-32340002 統一編號：22912207  
 中国工場：中國廣東省深圳市寶安區大浪街道辦河坑工業區 TEL：+86-755-33862288 FAX：+86-755-33862299

## 製品仕様

型式	MR1653D30	MR1656D30
入力電圧	12V AC / 12V DC	
消費電力	4.5 W	
システム消費電力	5 W	
LED発光効能	60 lm/W	80 lm/W
全光束	210 lm	270 lm
最大ランプ効率	> 35 lm/W	> 45 lm/W
色温度 (CCT)	2600 K ~ 3700 K	5000 K ~ 10000 K
力率	> 0.7	
平均演色性指数 (CRI)	RA > 80	RA > 75
可視角度 (2θ 1/2)	36 度	
使用温度	-25 °C ~ 45 °C	
表面温度	< 55 °C	
口金	GU 5.3	
保存条件	室温	
材質	PC、アルミ、防火ABS	
重量	30 g	

## 照度分布図



**TBK** 鈺鑫股份有限公司

本社：臺灣新北市235中和區中正路786之1號9樓 TEL：+886-2-32340009 FAX：+886-2-32340002 統一編號：22912207  
 中国工場：中國廣東省深圳市寶安區大浪街道辦河坑工業區 TEL：+86-755-33862288 FAX：+86-755-33862299