

# LED ペンダントライト

## 特長：

- 寿命が長く、割れにくい高輝度の特許LEDを使用しています
- 伝統電球より省エネ約70～80%
- 有害な紫外線、赤外線放射はありません
- UL/CEの認証を取得した効率性・信頼性のあるドライバー
- 平均演色性指数 (RA)>70
- 入力電圧100～240V AC
- 有害物質を含まない環境に優しい光源
- IP65防塵防水性能
- 使用温度-40℃～50℃
- 高効率のシステム

## 応用例：

- ロビー照明
- スーパーマーケット照明
- 展示室照明

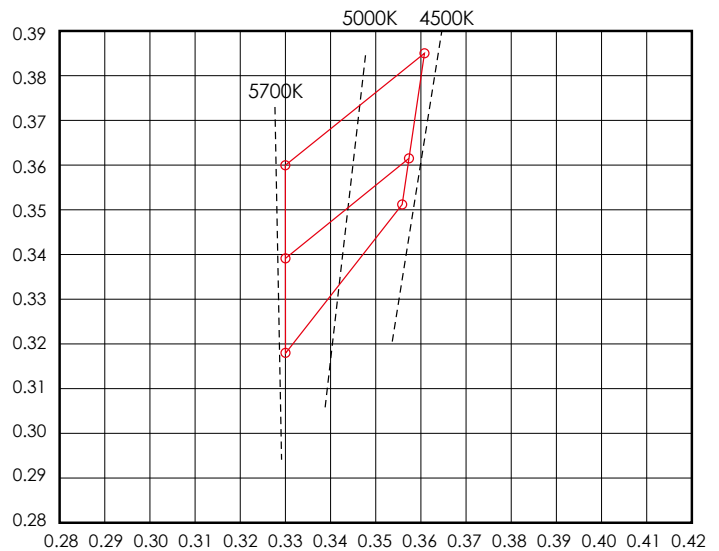


- 超高輝度
- 省エネ
- 環境に優しい

**TBK** 銘鑫股份有限公司

本社：臺灣新北市235中和區中正路786之1號9樓 TEL：+886-2-32340009 FAX：+886-2-32340002 統一編號：22912207  
中国工場：中國廣東省深圳市寶安區大浪街道辦河坑工業區 TEL：+86-755-33862288 FAX：+86-755-33862299

## 色温度図 (CCT)



## 製品仕様

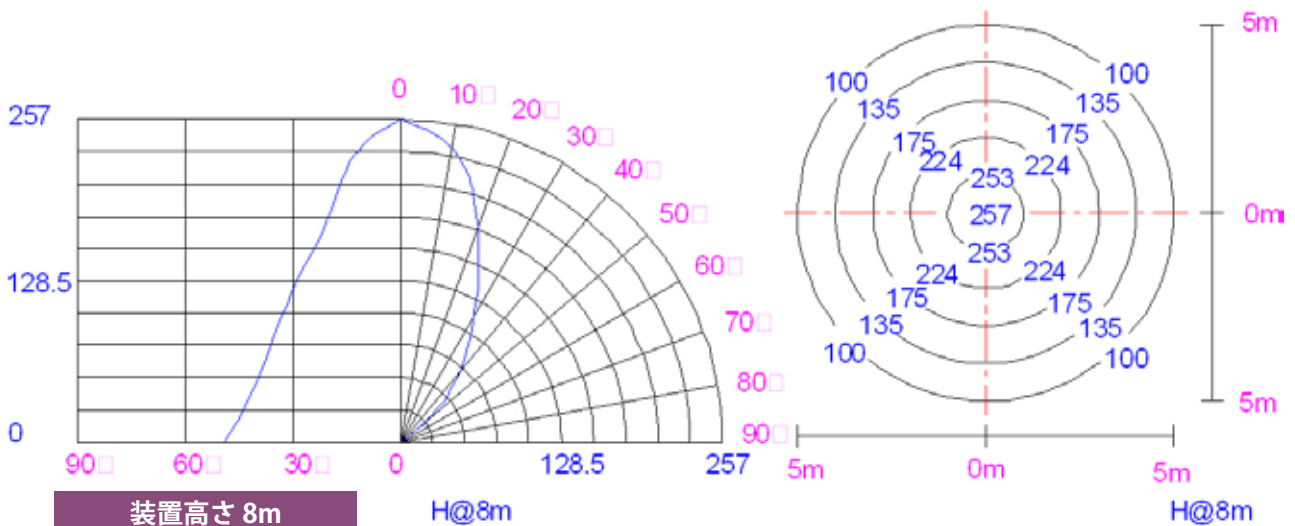
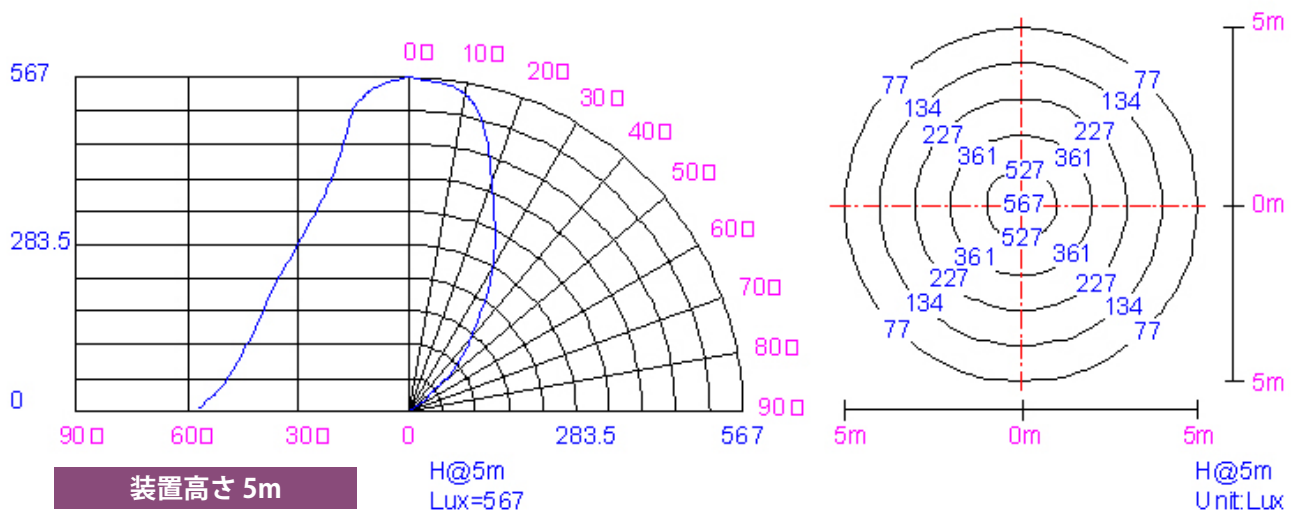
型式	ML120250050X
入力電圧	100V AC~240V AC , 50/60 Hz
消費電力	235 W
システム消費電力	260 W
LED発光効能	95 lm/W
全光束 (明るさ)	17,800 lm
最大ランプ効率	> 65 lm/W
色温度 (CCT)	4500 K ~ 5700 K
平均演色性指数 (CRI)	RA > 70
力率	> 0.90
防塵防水性能	光源室 IP53 / IP65
光絶縁	> 6.5 KV
使用環境	-40 °C ~ 50 °C 10 % ~ 95 % RH
照明寿命	30,000hrs 減損 < 30%
材質	鉄、アルミ、ガラス
重量	9.5 kg

## TBK 銘鑫股份有限公司

本社：臺灣新北市235中和區中正路786之1號9樓 TEL：+886-2-32340009 FAX：+886-2-32340002 統一編號：22912207  
 中国工場：中國廣東省深圳市寶安區大浪街道辦河坑工業區 TEL：+86-755-33862288 FAX：+86-755-33862299

# LED ペンダントライト

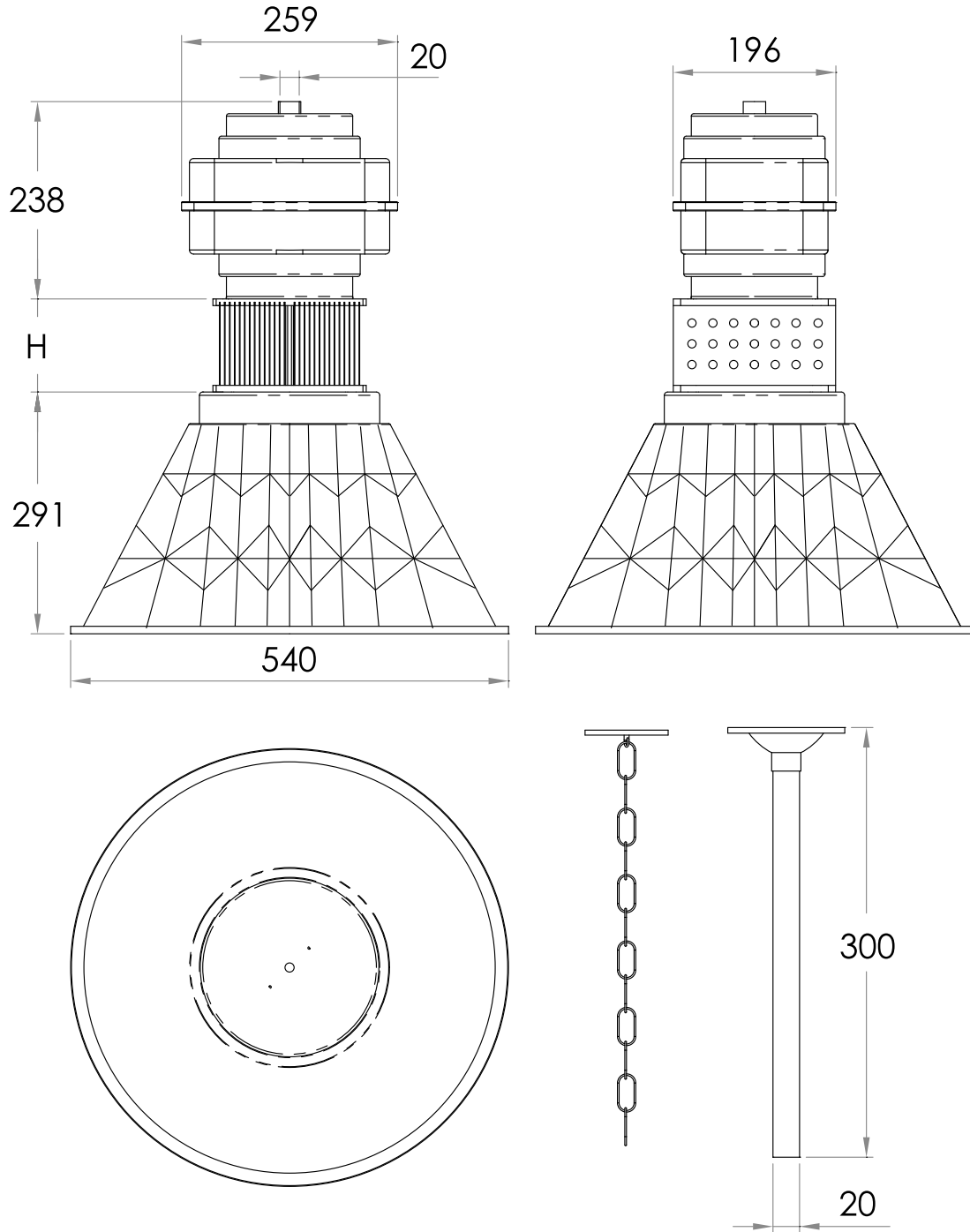
## 照度分布図



**TBK** 銘鑫股份有限公司

本社：臺灣新北市235中和區中正路786之1號9樓 TEL：+886-2-32340009 FAX：+886-2-32340002 統一編號：22912207  
 中国工場：中國廣東省深圳市寶安區大浪街道辦河坑工業區 TEL：+86-755-33862288 FAX：+86-755-33862299

## 外形寸法



**TBK** 鈺鑫股份有限公司

本社：臺灣新北市235中和區中正路786之1號9樓 TEL：+886-2-32340009 FAX：+886-2-32340002 統一編號：22912207  
 中国工場：中國廣東省深圳市寶安區大浪街道辦河坑工業區 TEL：+86-755-33862288 FAX：+86-755-33862299

# LED ペンダントライト

## 特長：

- 寿命が長く、割れにくい高輝度の特許LEDを使用しています
- 伝統電球より省エネ約70～80%
- 有害な紫外線、赤外線放射はありません
- UL/CEの認証を取得した効率性・信頼性のあるドライバー
- 平均演色性指数 (RA)>70
- 入力電圧100～240V AC
- 有害物質を含まない環境に優しい光源
- IP65防塵防水性能
- 使用温度-40℃～50℃
- 高効率のシステム

## 応用例：

- ロビー照明
- スーパーマーケット照明
- 展示室照明

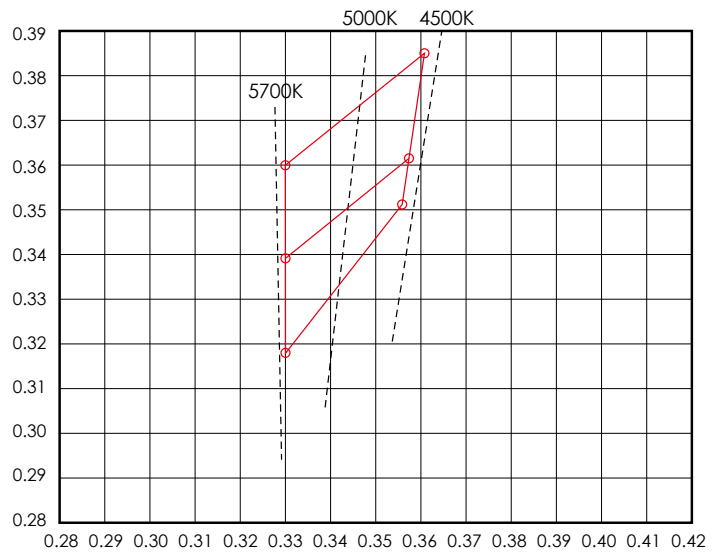


- 超高輝度
- 省エネ
- 環境に優しい

**TBK** 銘鑫股份有限公司

本社：臺灣新北市235中和區中正路786之1號9樓 TEL：+886-2-32340009 FAX：+886-2-32340002 統一編號：22912207  
 中国工場：中國廣東省深圳市寶安區大浪街道辦河坑工業區 TEL：+86-755-33862288 FAX：+86-755-33862299

## 色温度図 (CCT)



## 製品仕様

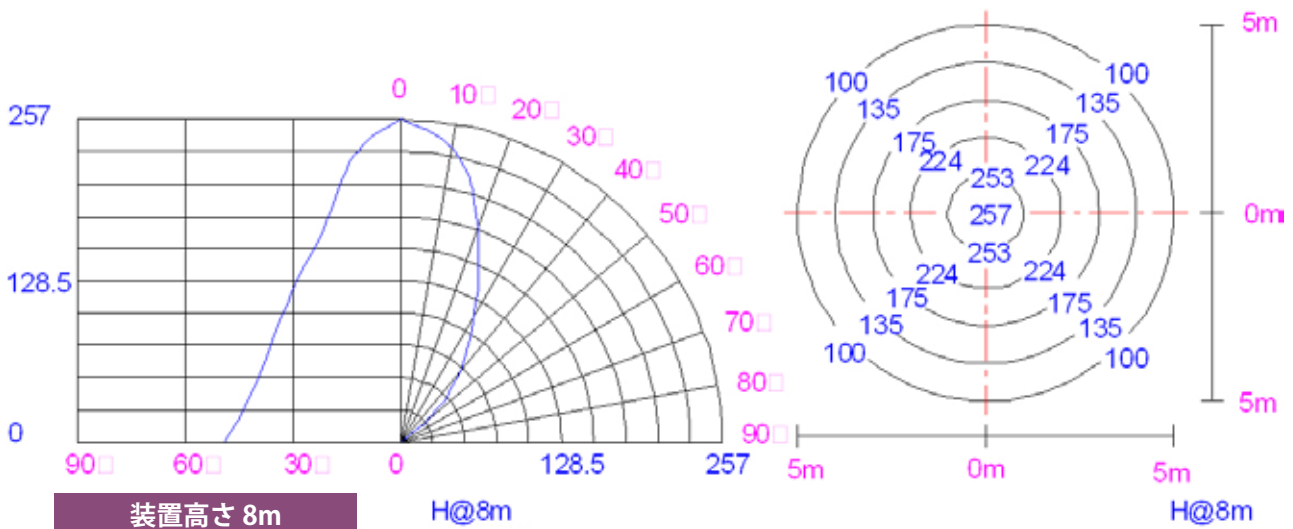
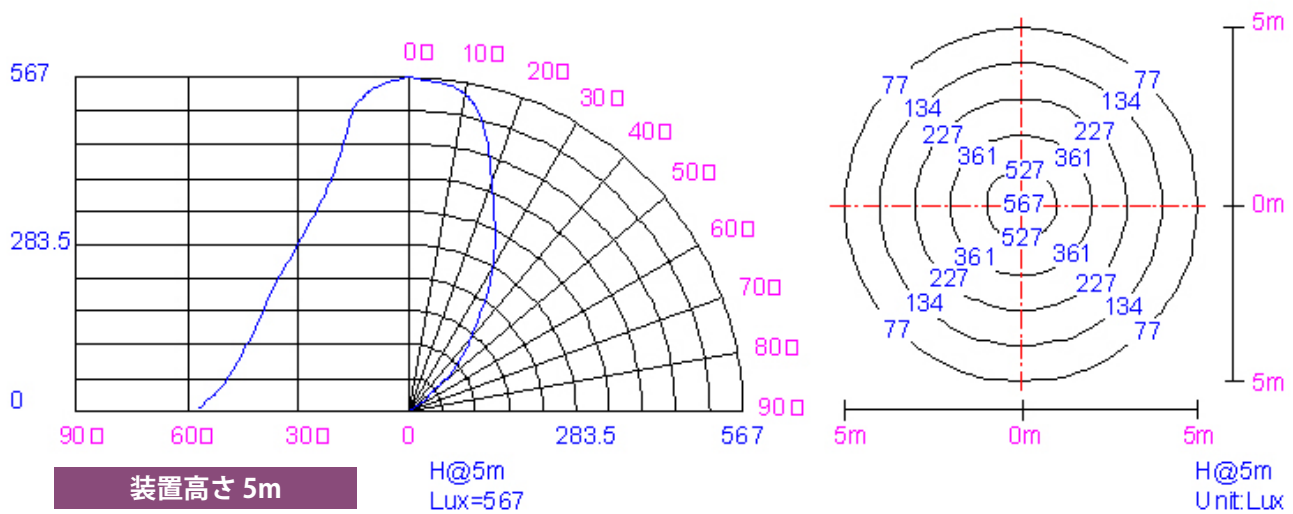
型式	ML12025050X
入力電圧	100V AC~240V AC , 50/60 Hz
消費電力	235 W
システム消費電力	260 W
LED発光効能	95 lm/W
全光束 (明るさ)	17,800 lm
最大ランプ効率	> 65 lm/W
色温度 (CCT)	4500 K ~ 5700 K
平均演色性指数 (CRI)	RA > 70
力率	> 0.90
防塵防水性能	光源室 IP53 / IP65
光絶縁	> 6.5 KV
使用環境	-40 °C ~ 50 °C 10 % ~ 95 % RH
照明寿命	30,000hrs 減損 < 30%
材質	鉄、アルミ、ガラス
重量	11.5 kg

## TBK 銘鑫股份有限公司

本社：臺灣新北市235中和區中正路786之1號9樓 TEL：+886-2-32340009 FAX：+886-2-32340002 統一編號：22912207  
 中国工場：中國廣東省深圳市寶安區大浪街道辦河坑工業區 TEL：+86-755-33862288 FAX：+86-755-33862299

# LED ペンダントライト

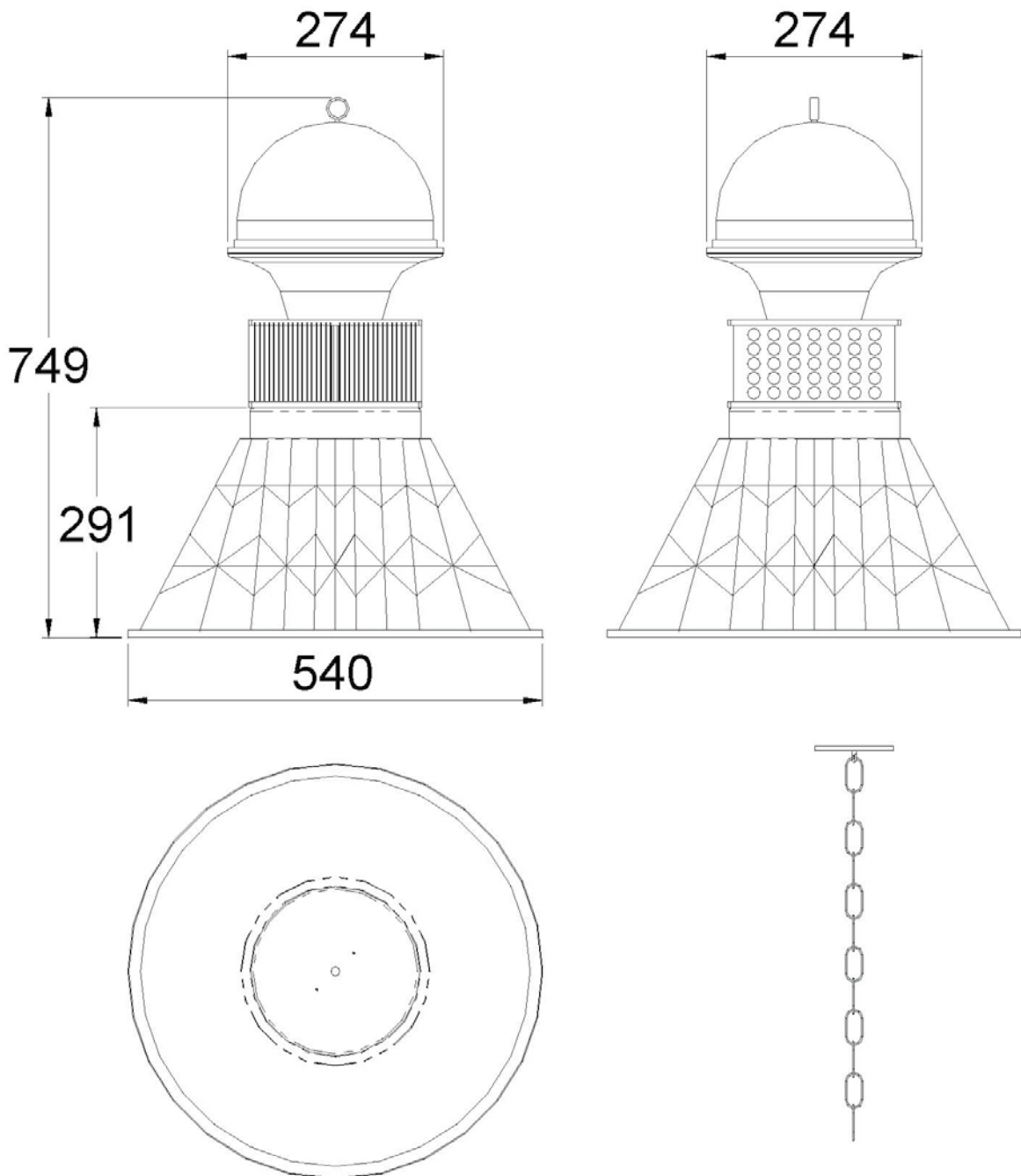
## 照度分布図



**TBK** 銘鑫股份有限公司

本社：臺灣新北市235中和區中正路786之1號9樓 TEL：+886-2-32340009 FAX：+886-2-32340002 統一編號：22912207  
 中国工場：中國廣東省深圳市寶安區大浪街道辦河坑工業區 TEL：+86-755-33862288 FAX：+86-755-33862299

### 外形寸法



**TBK** 鈺鑫股份有限公司

本社：臺灣新北市235中和區中正路786之1號9樓 TEL：+886-2-32340009 FAX：+886-2-32340002 統一編號：22912207  
中國工場：中國廣東省深圳市寶安區大浪街道辦河坑工業區 TEL：+86-755-33862288 FAX：+86-755-33862299